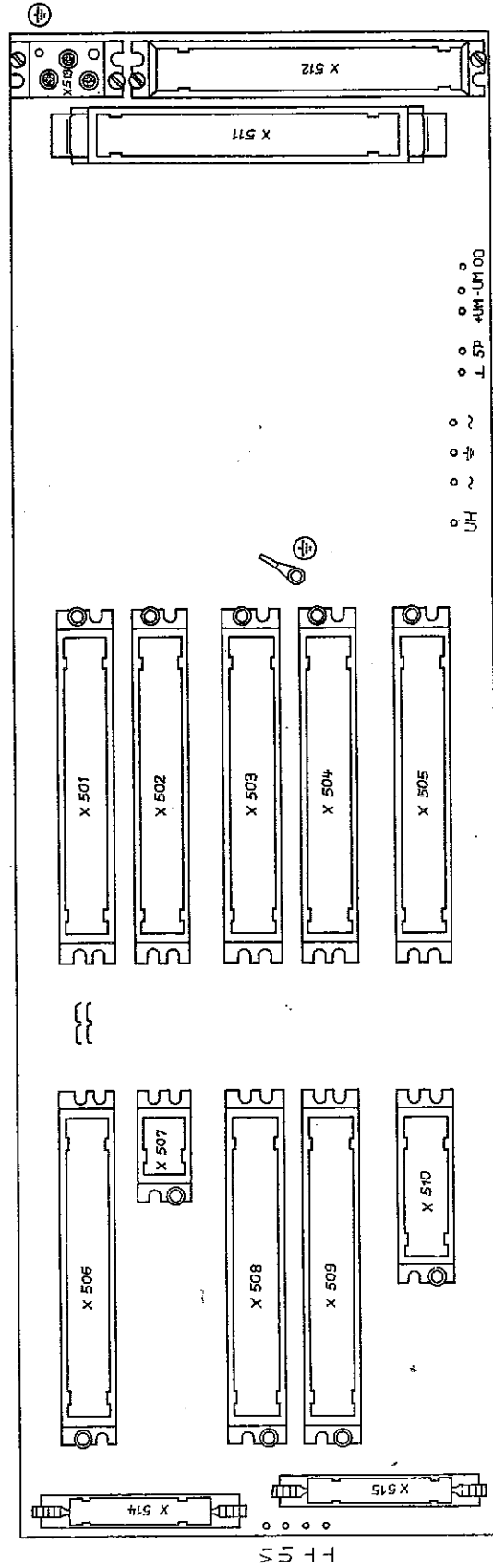


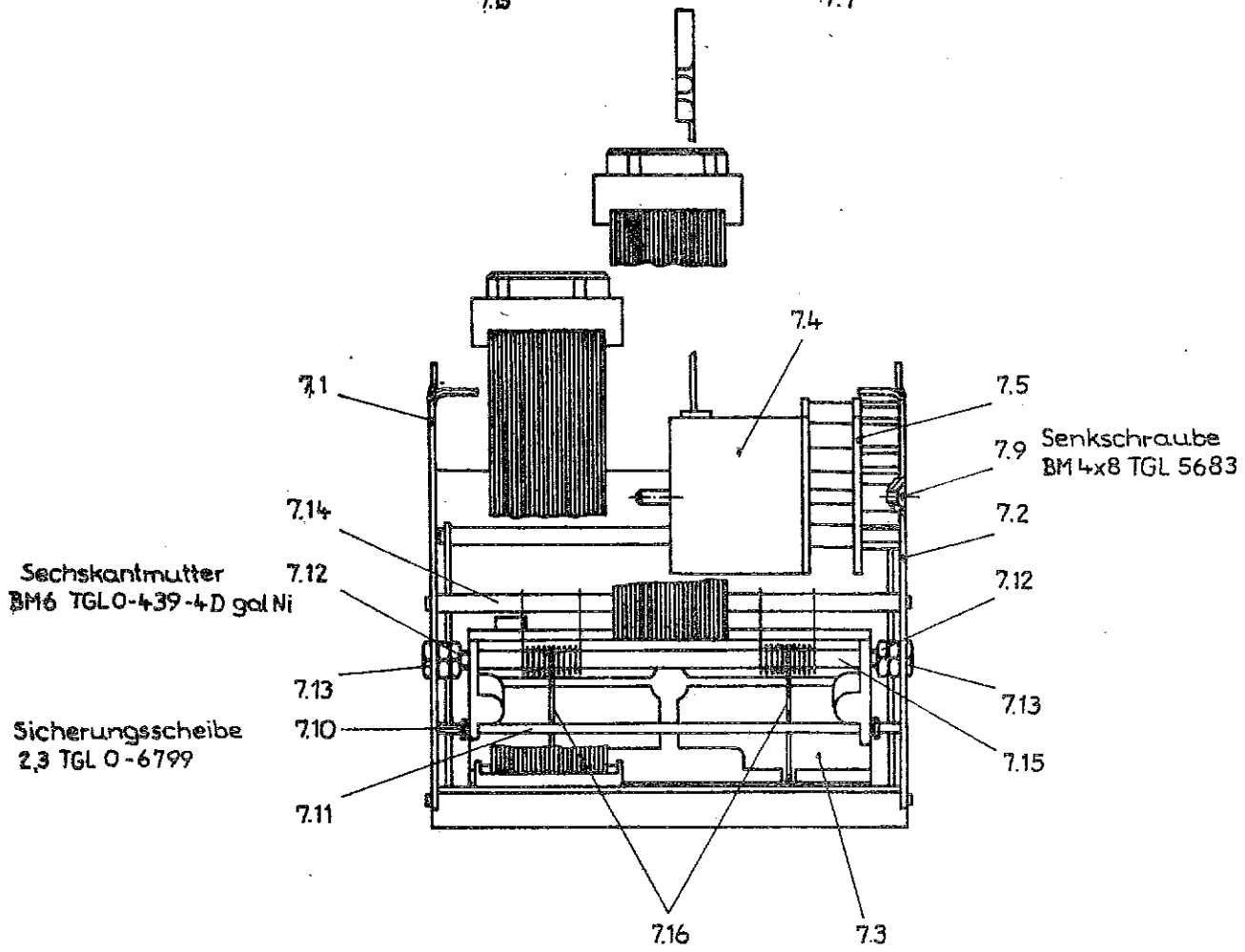
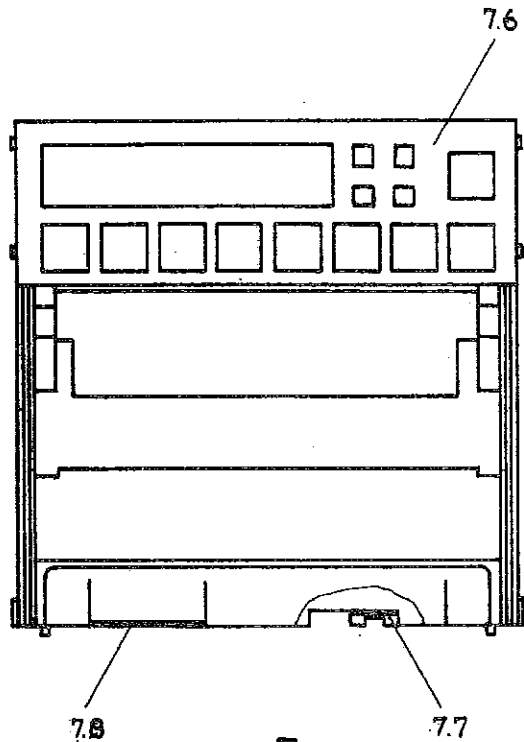
Brücken bei interner
Stützspannung

Brücken bei externer
Stützspannung



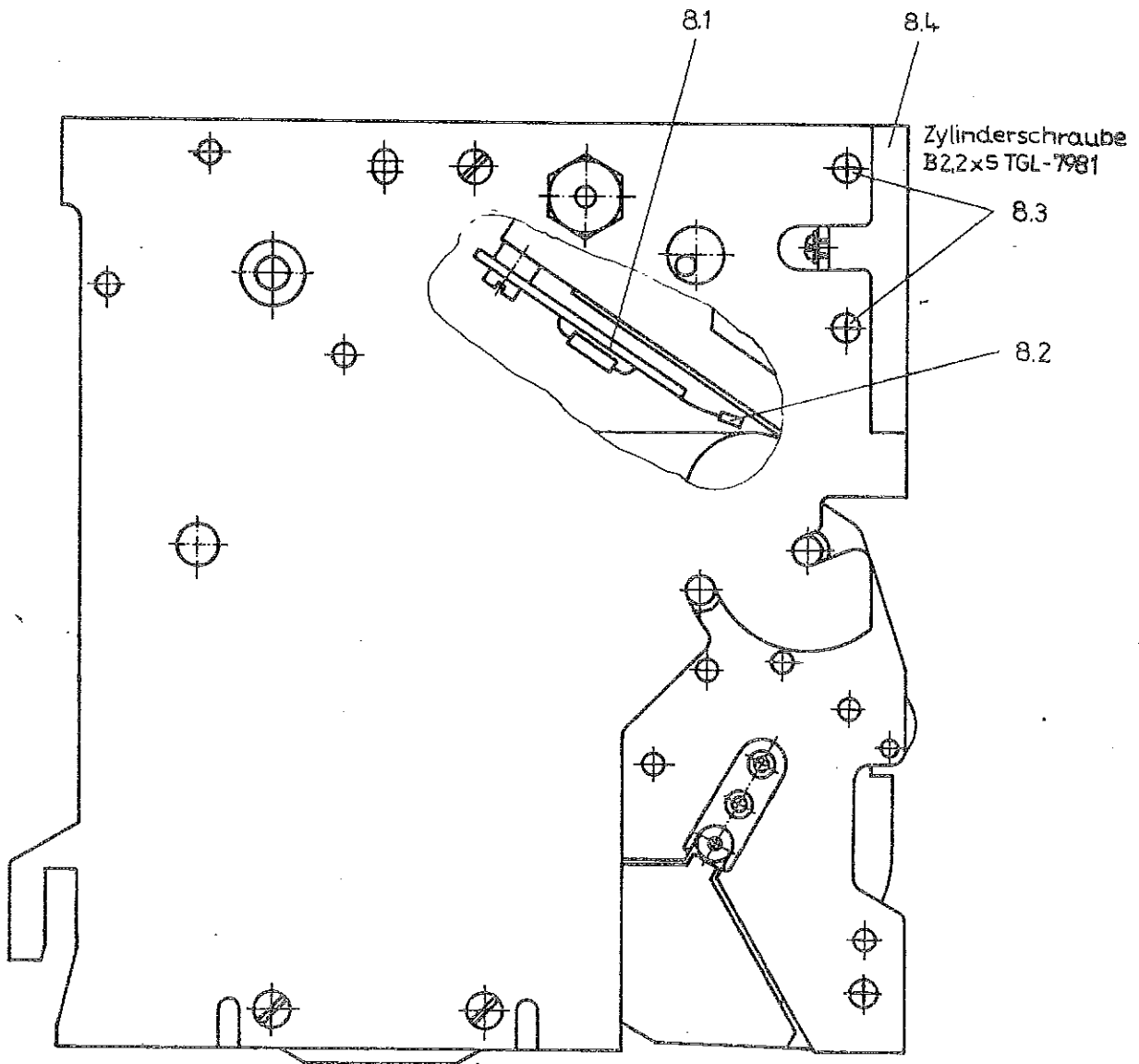
Grundleiterplatte PMM 100

Bild 3



Registriermodul

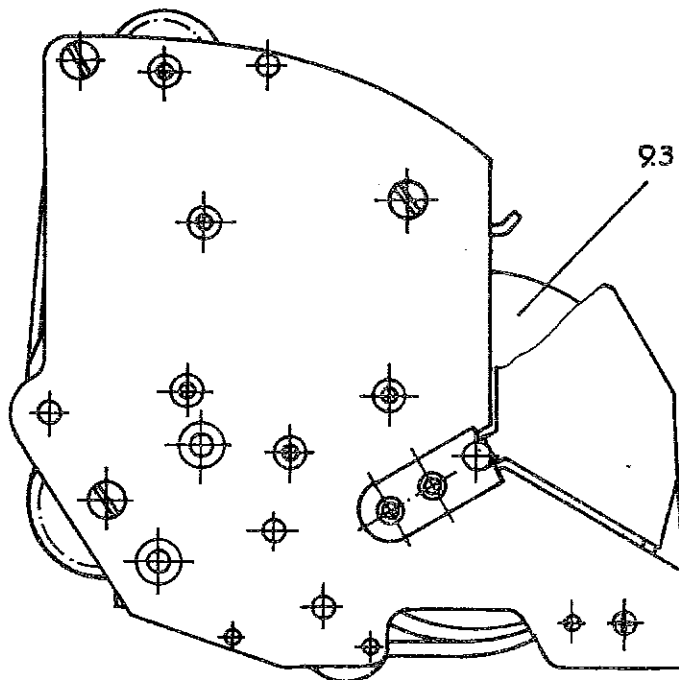
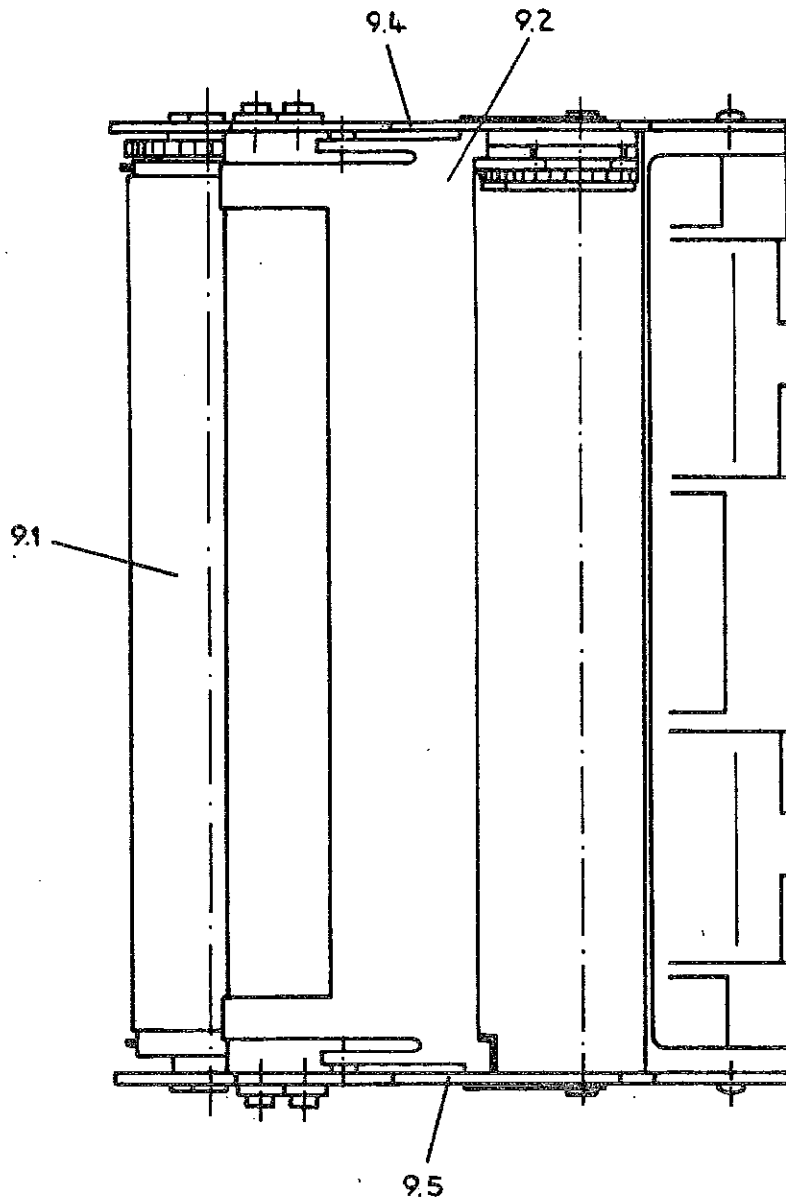
Bild 7



Registriermodul

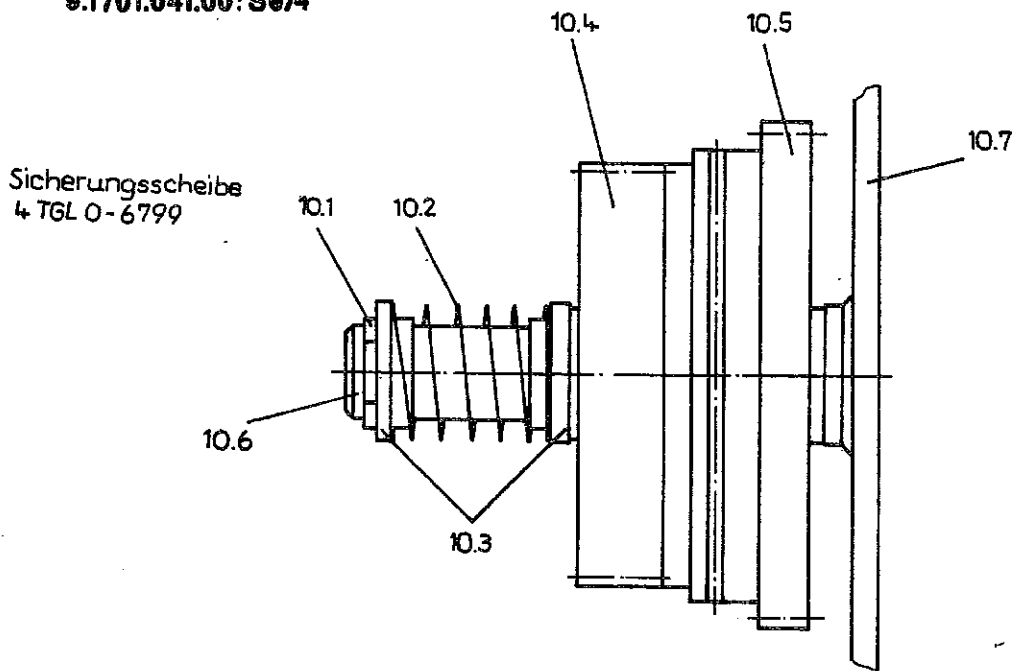
Bild 8

9.1701.041.00: S₀/4



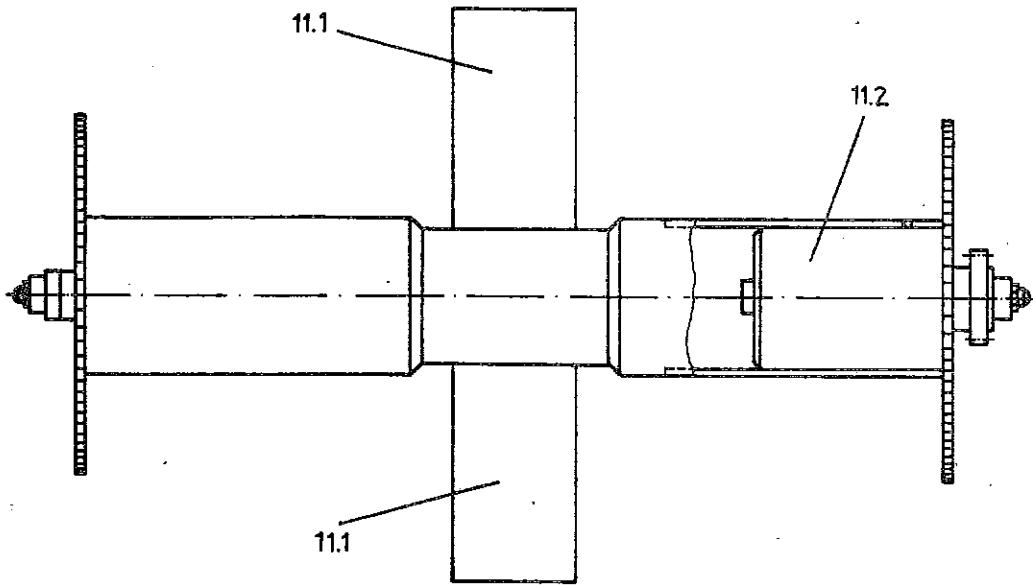
Papierkassette

9.1701.041.00: Se/4



Kupplung

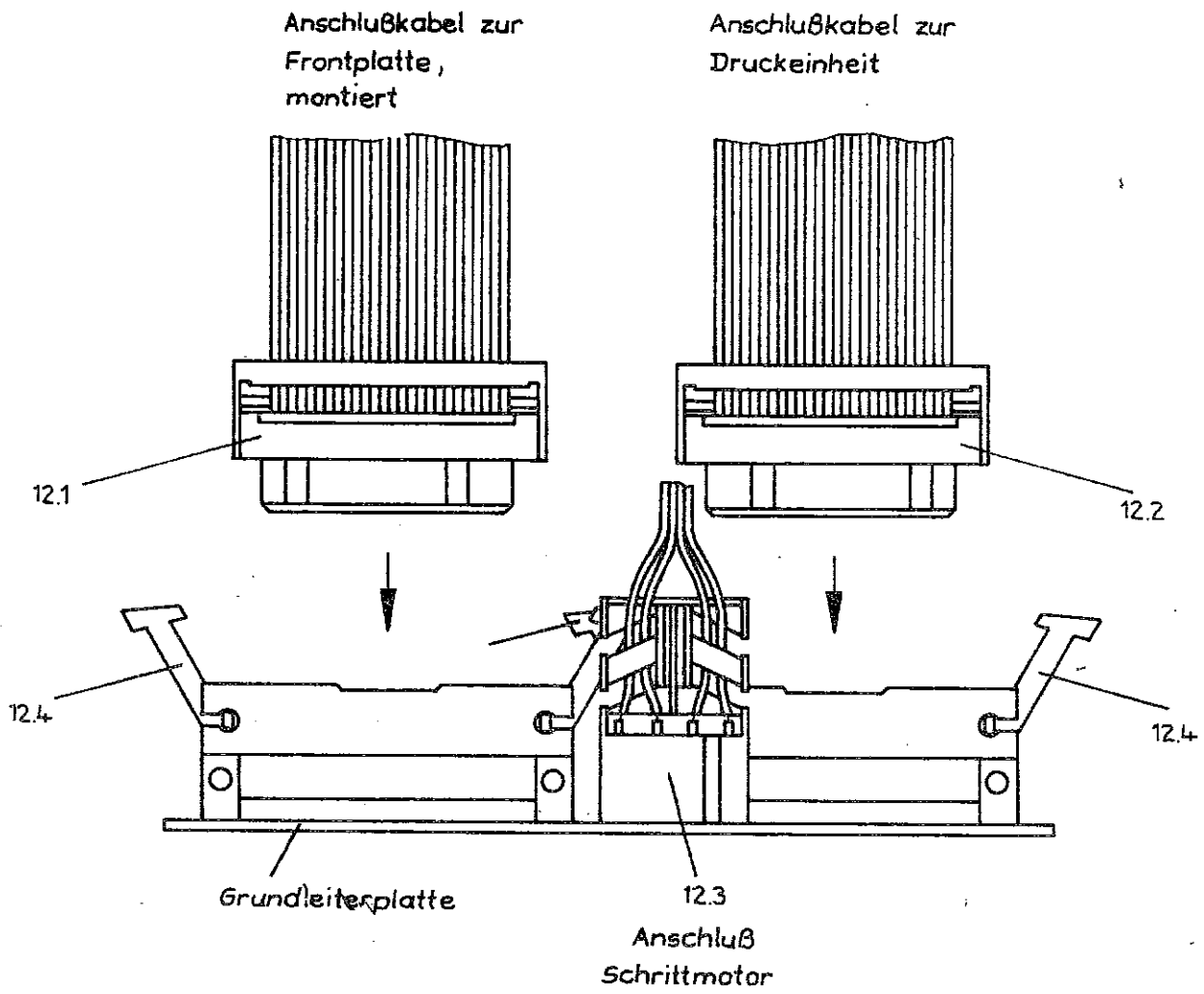
Bild 10



Aufwickler

9.1701.041.00:Se/4

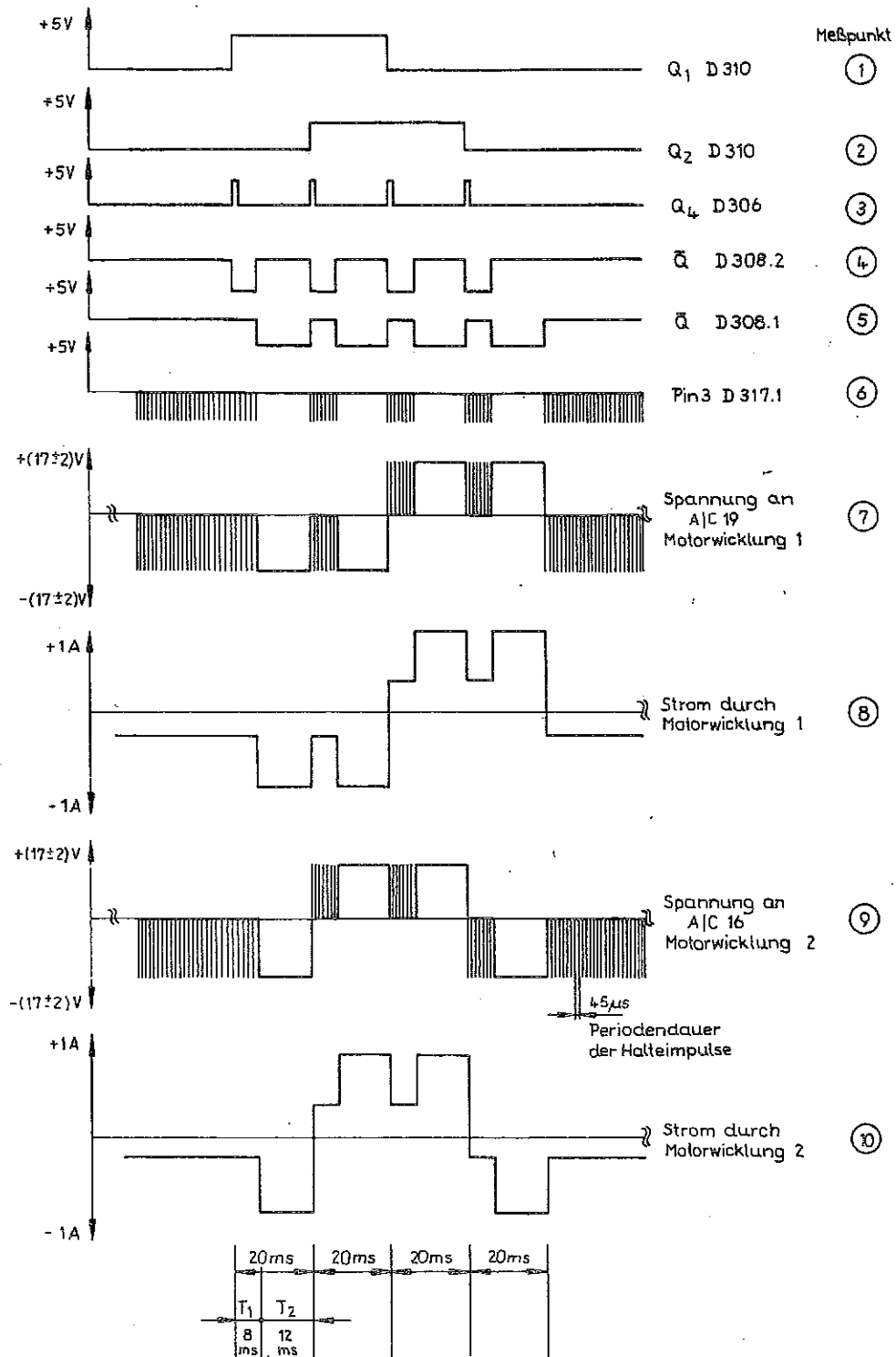
Bild 11



9.1701.041.00:Se/4

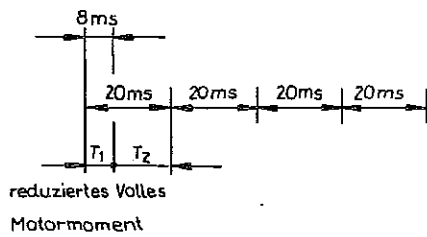
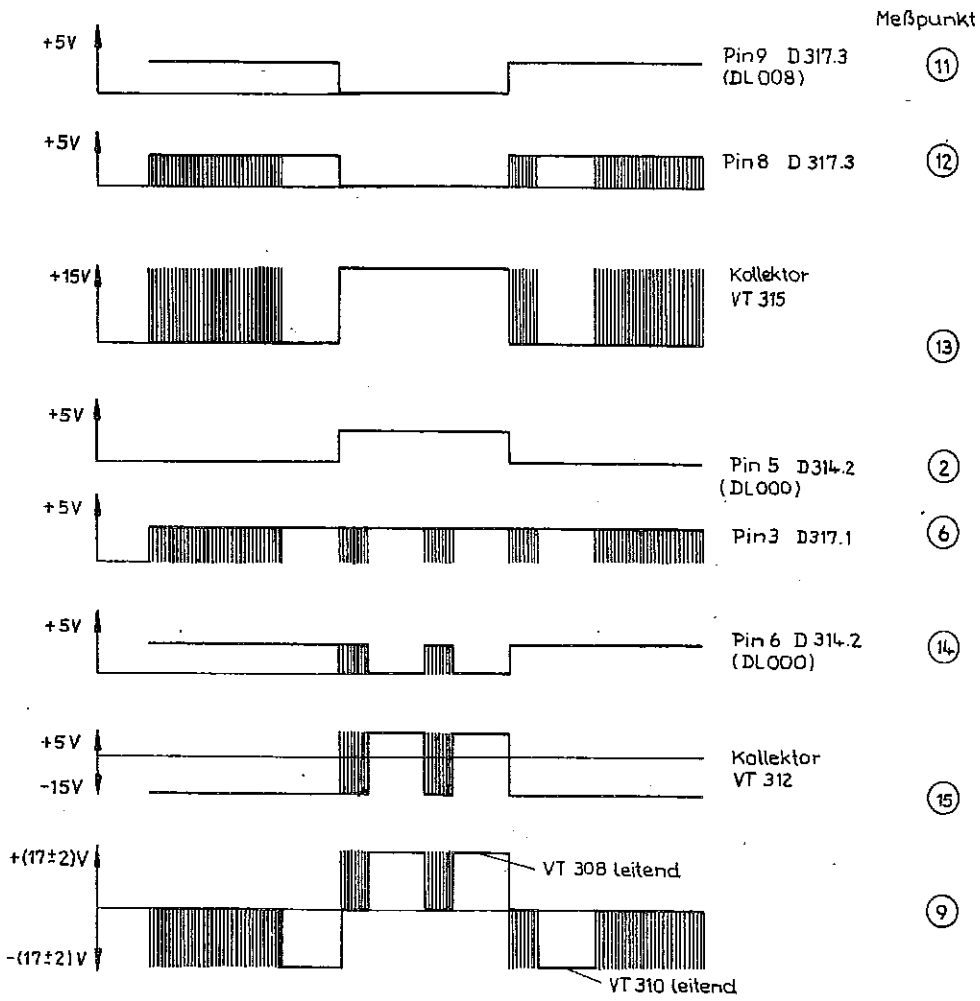
Anschluß des Registriermoduls

Bild 12

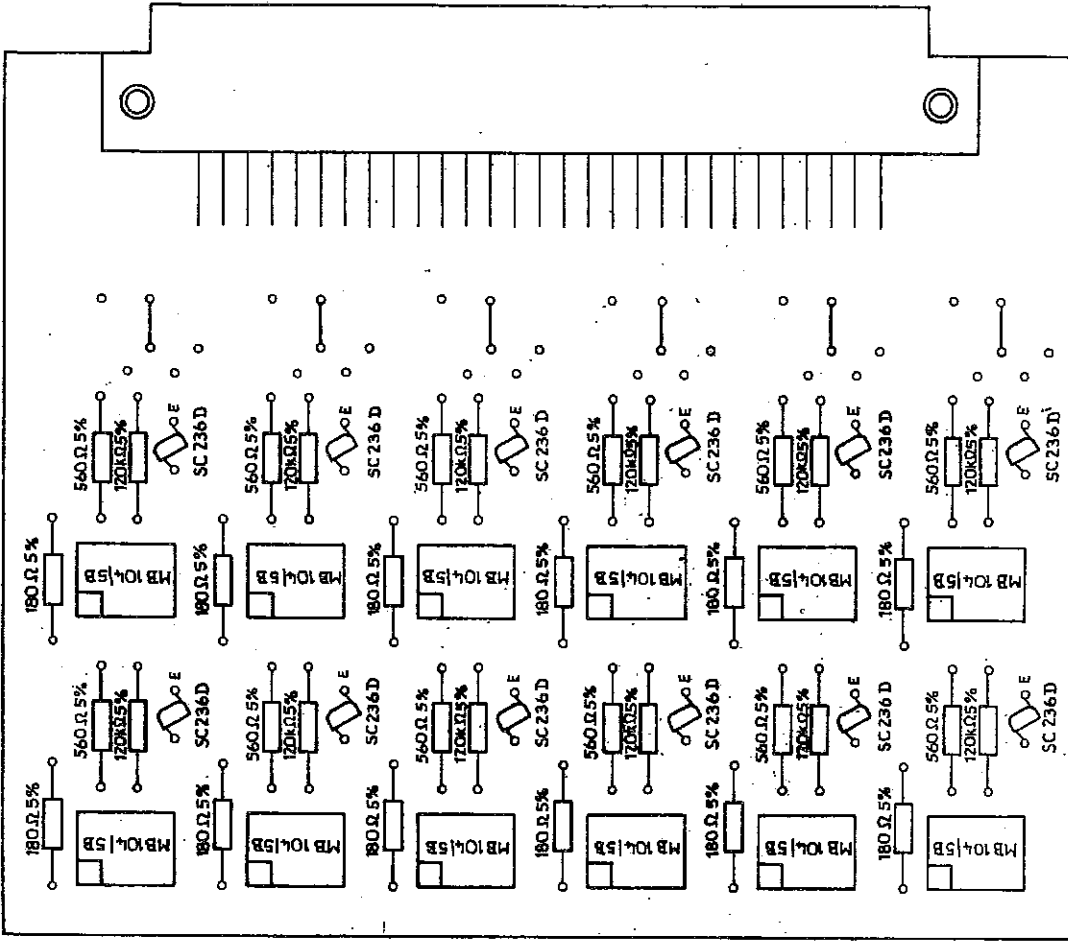


Impulsschema Motoransteuerung

9.1701.041.00: Sa/4



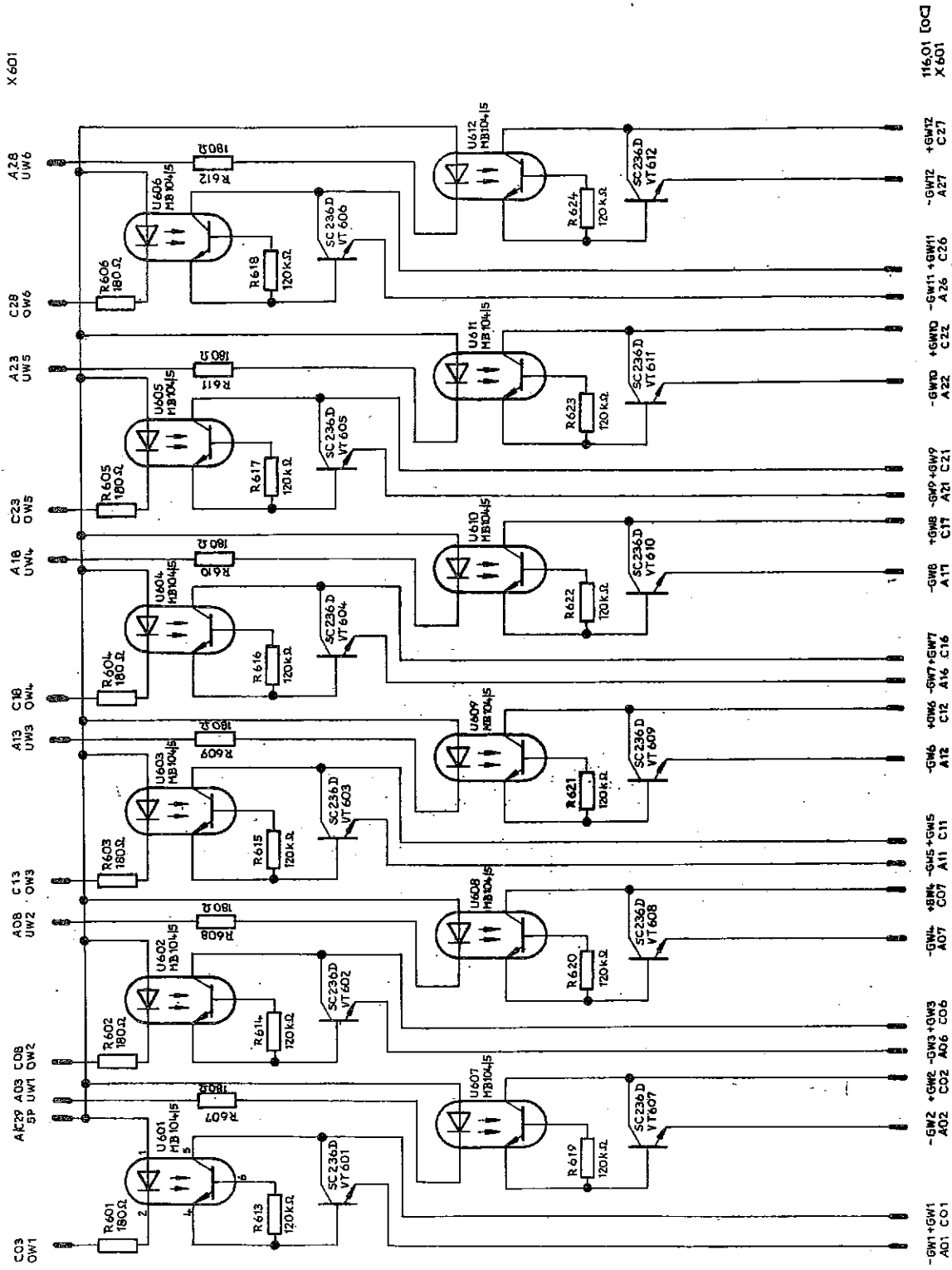
Impulsschema Motorendstufe



Bestückungsvorschrift Kopplerplatte [OC]

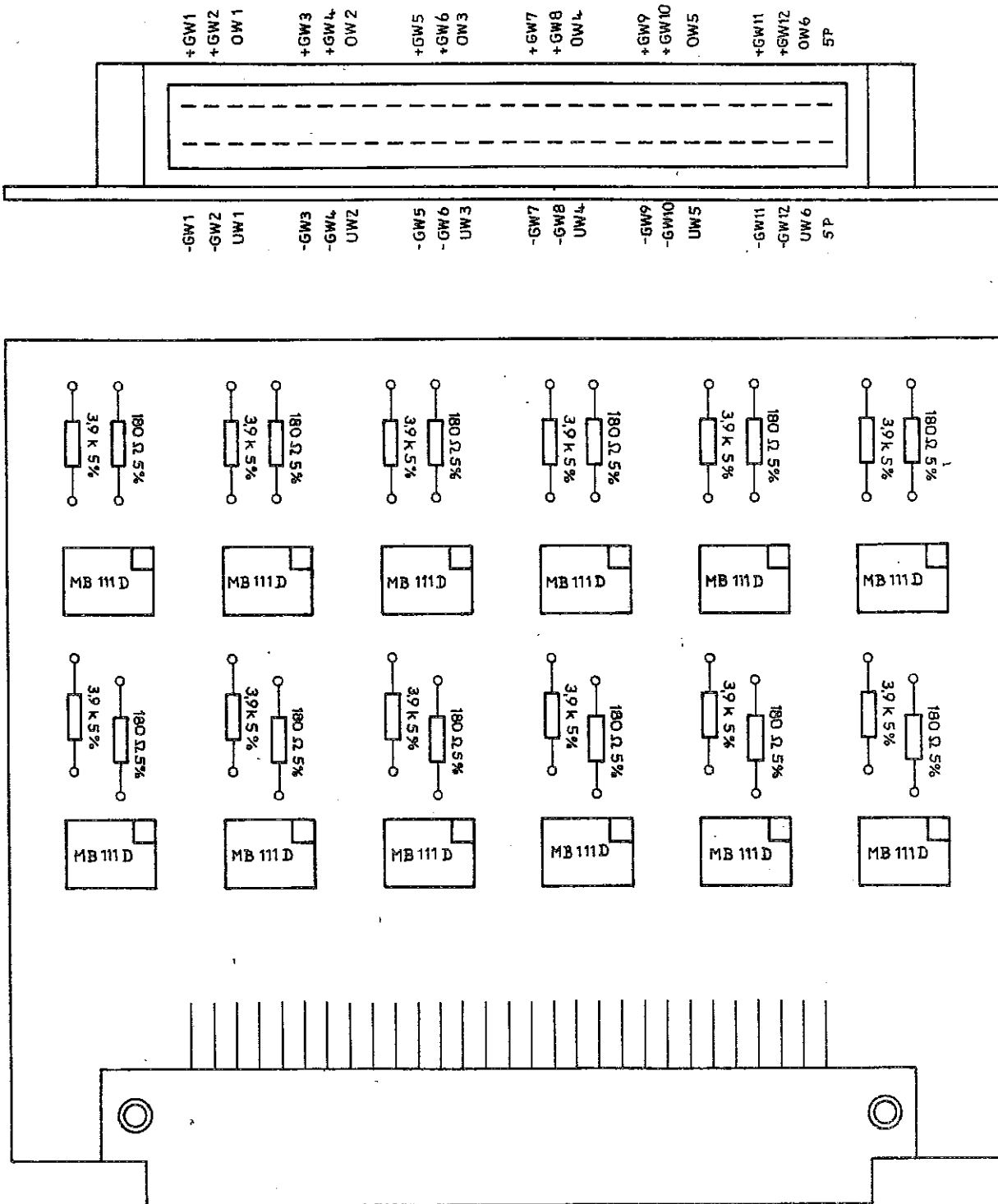
Bild 26

9.1701041.00:So/4

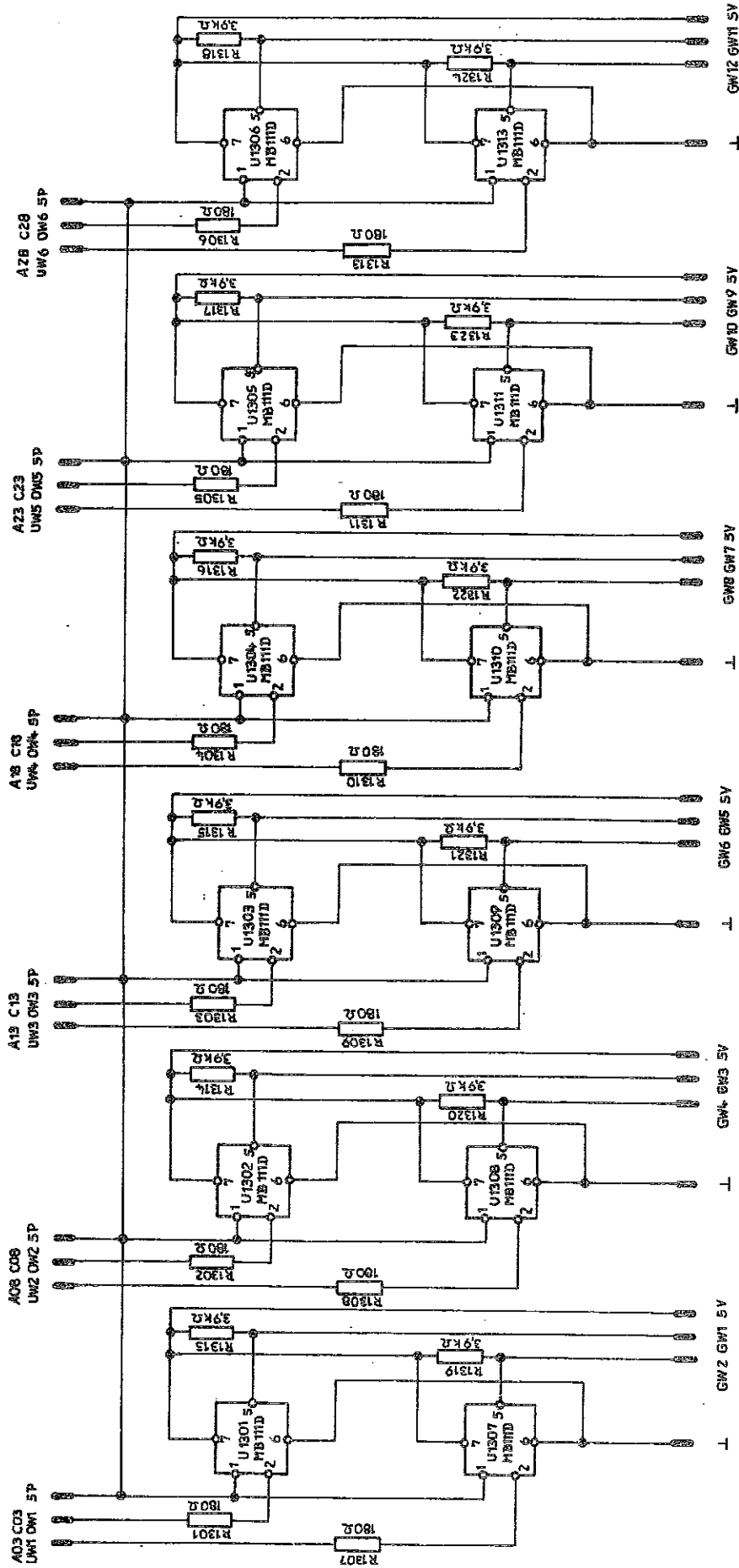


Stromlaufplan Kopperplatte [OC]

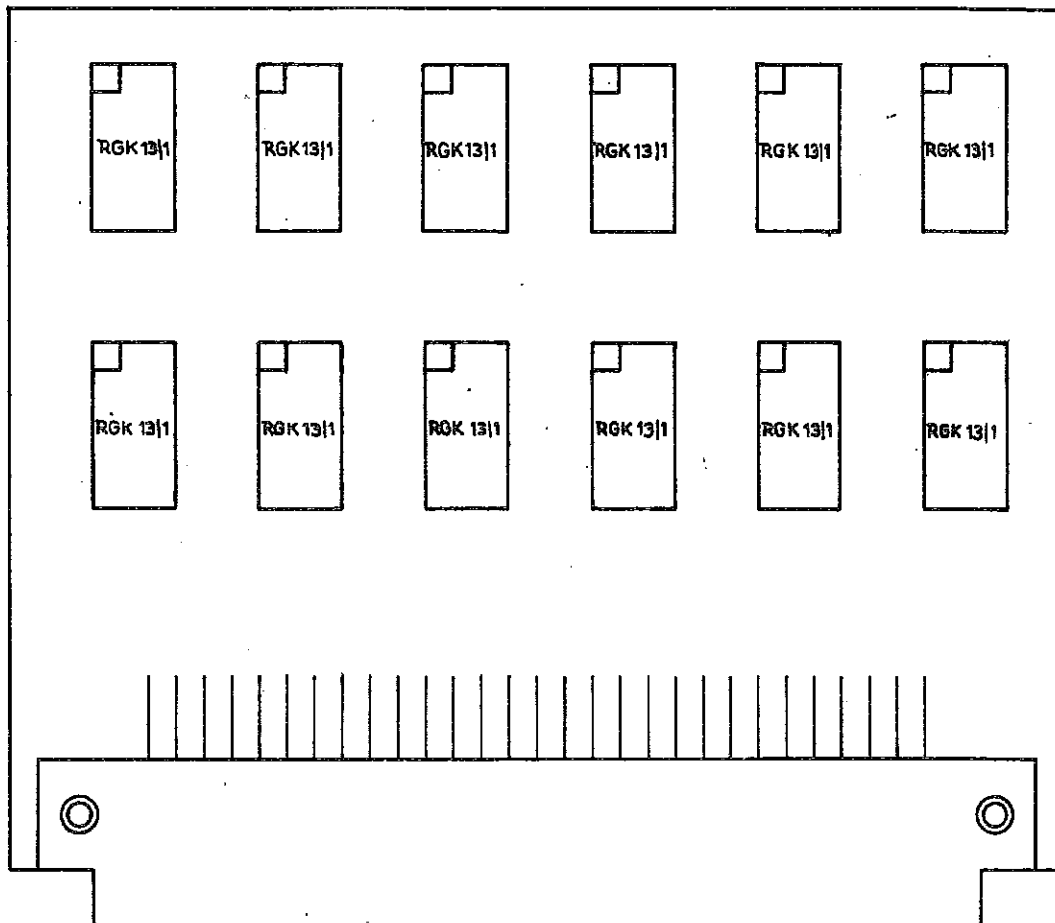
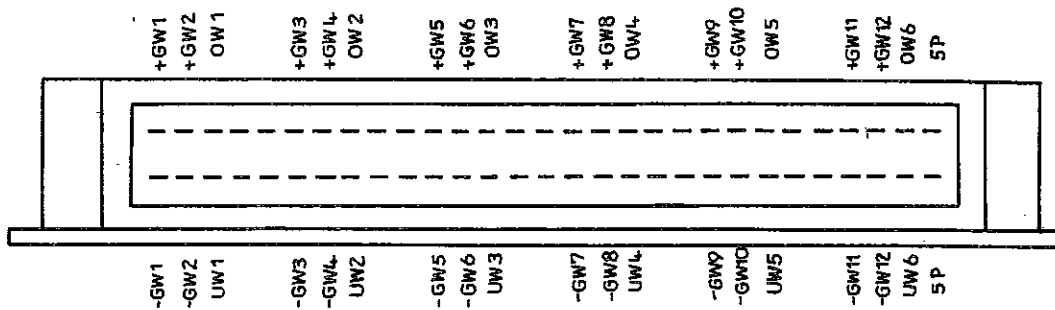
Bild 27



Bestückungsvorschrift Kopplerplatte [TTL]



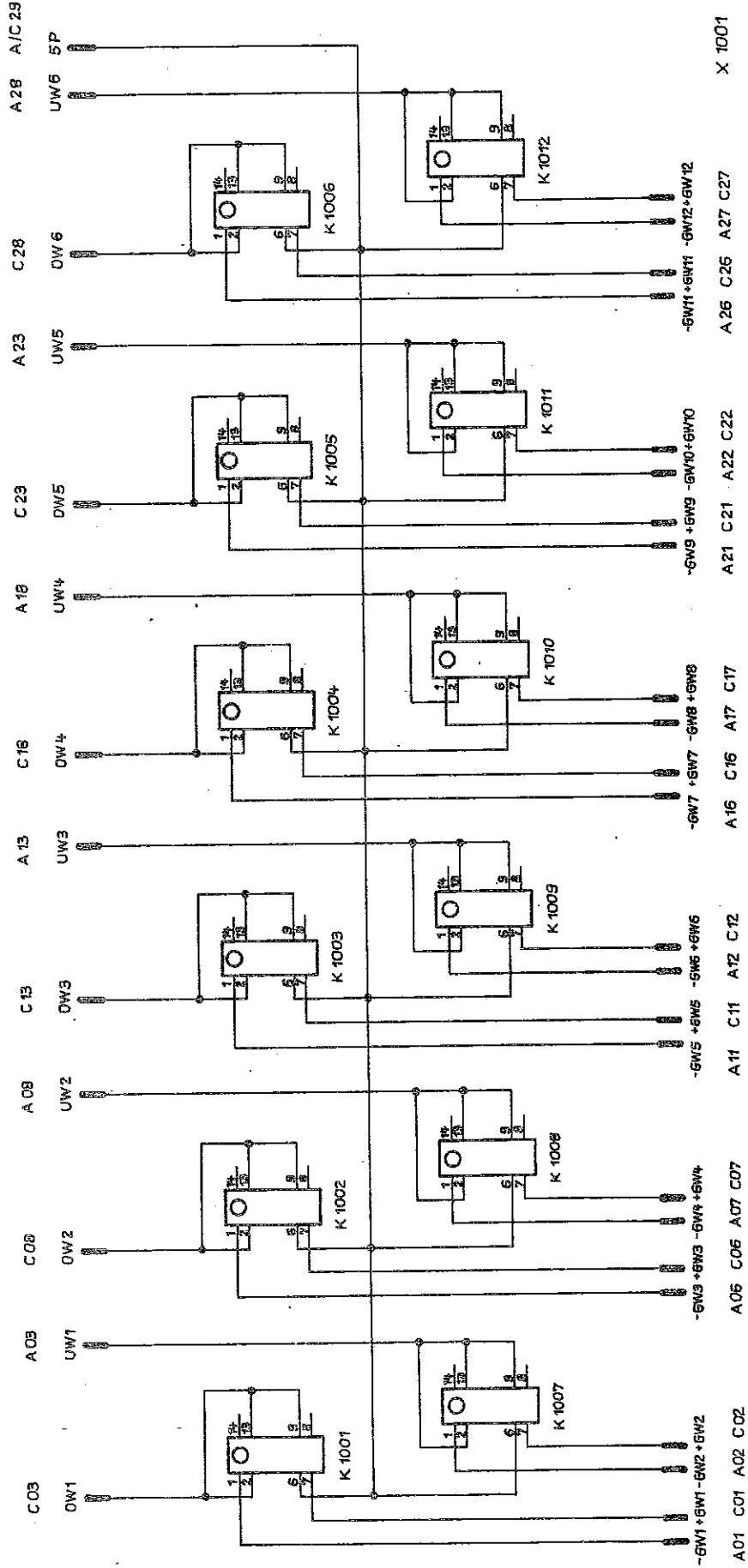
Stromlaufplan Kopplerplatte [TTL]
Bild 29



Bestückungsvorschrift Relaisplatte

Bild 30

9.1701.041.00: S0/A

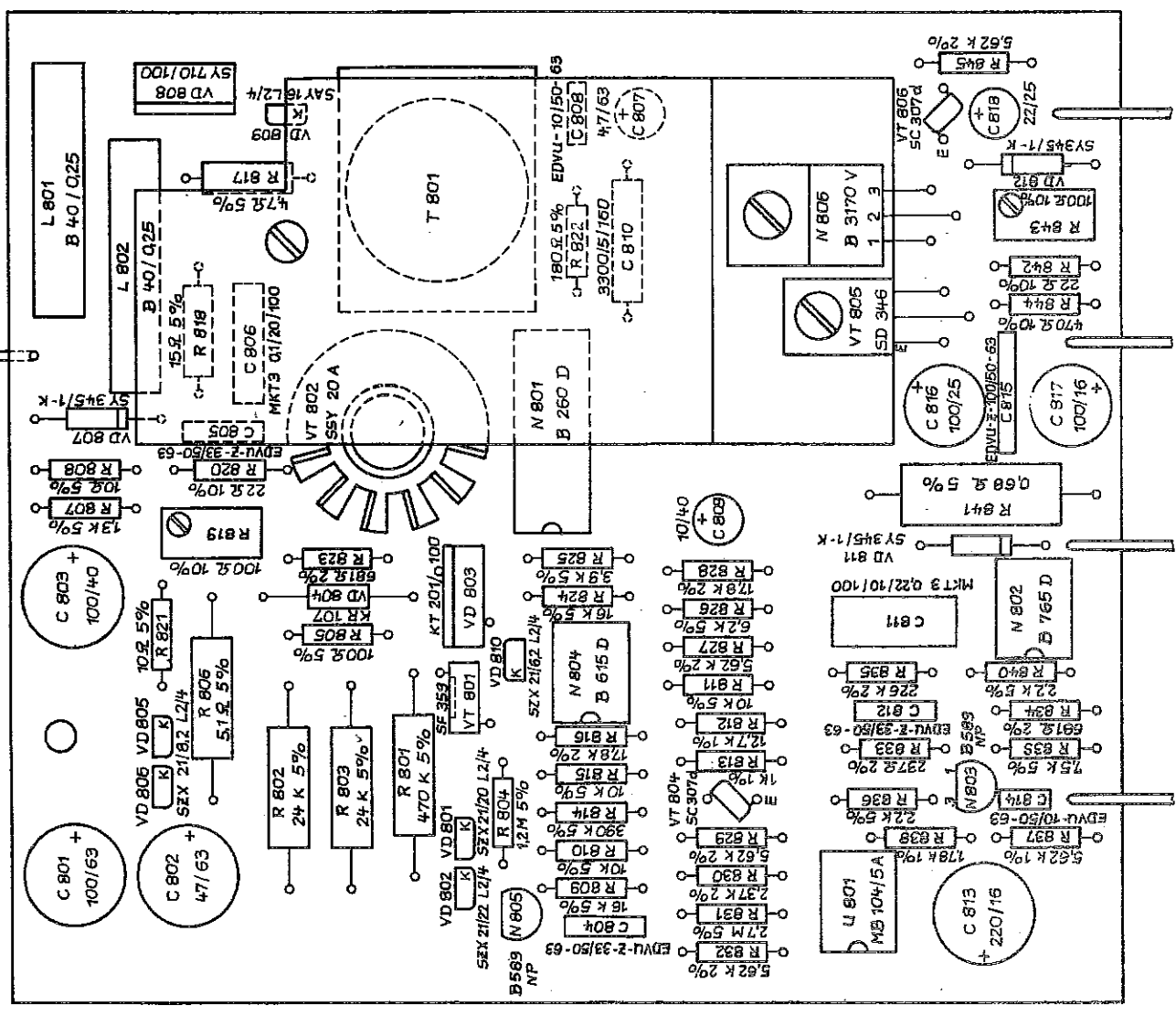


K 1001 ... K 1012

R6K 13/1 - 11/505/01

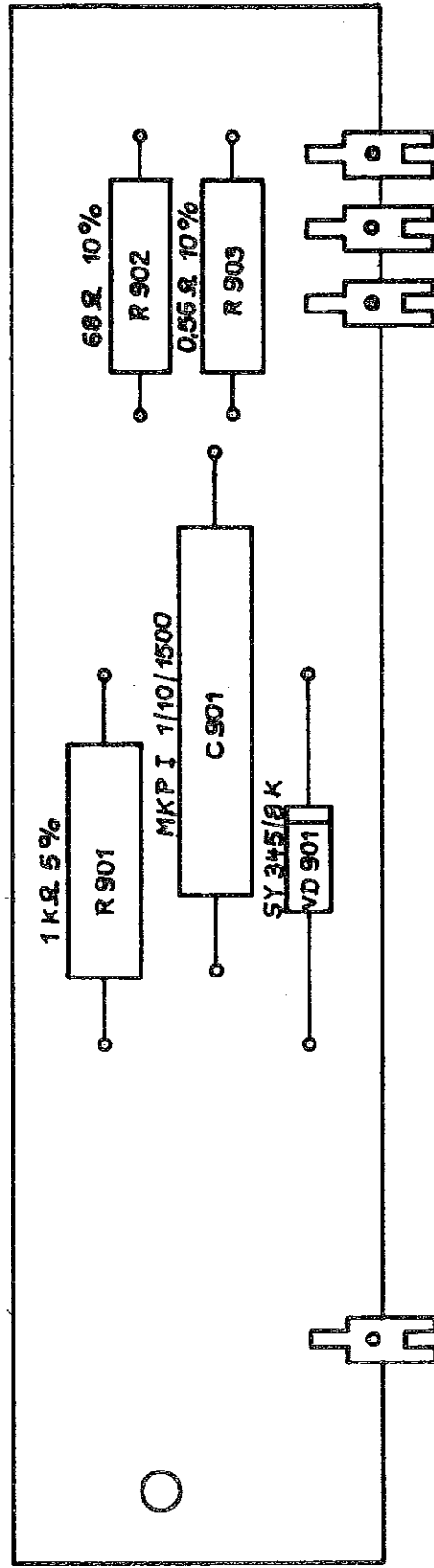
Stromlaufplan Relaisplatte

Bild 31



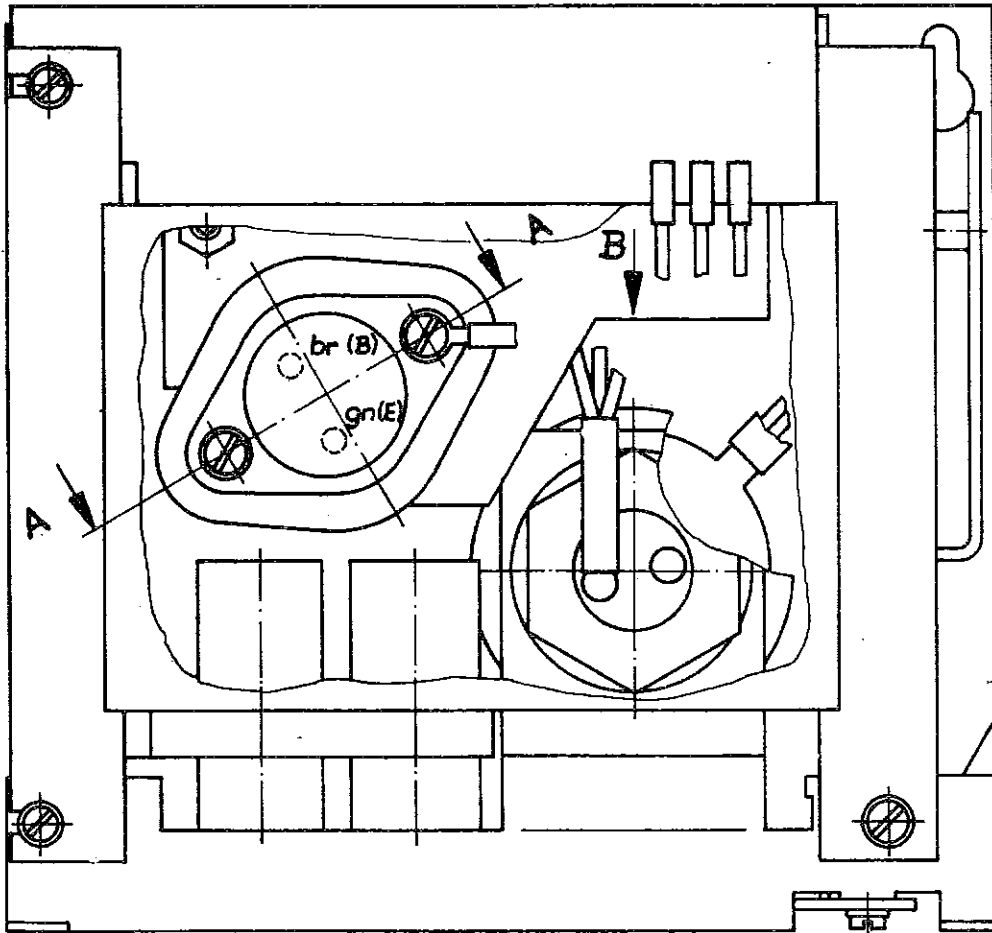
Bestückungsvorschrift Steuerleiterplatte SNT

9.1701.041.00:Se/4

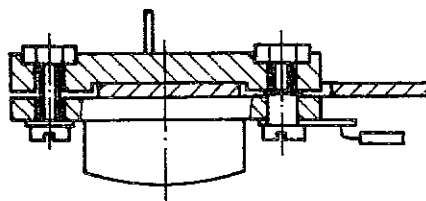


Bestückungsvorschrift Schutzleiterplatte SNT

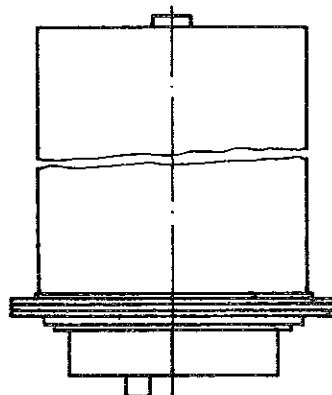
Bild 34



A-A

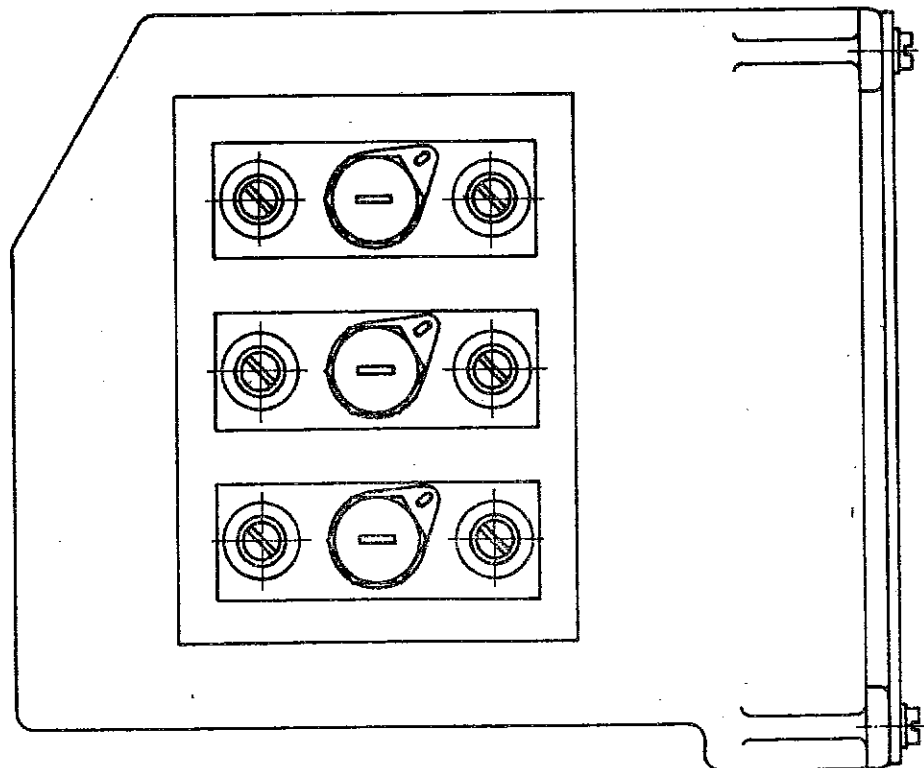
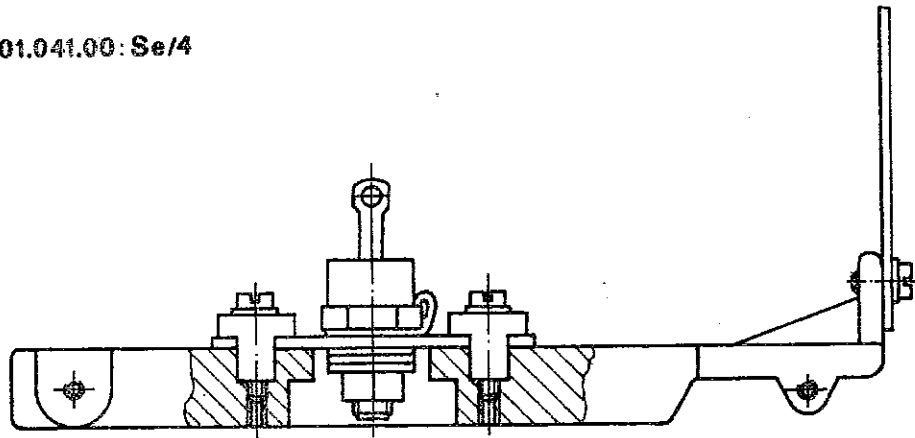


B

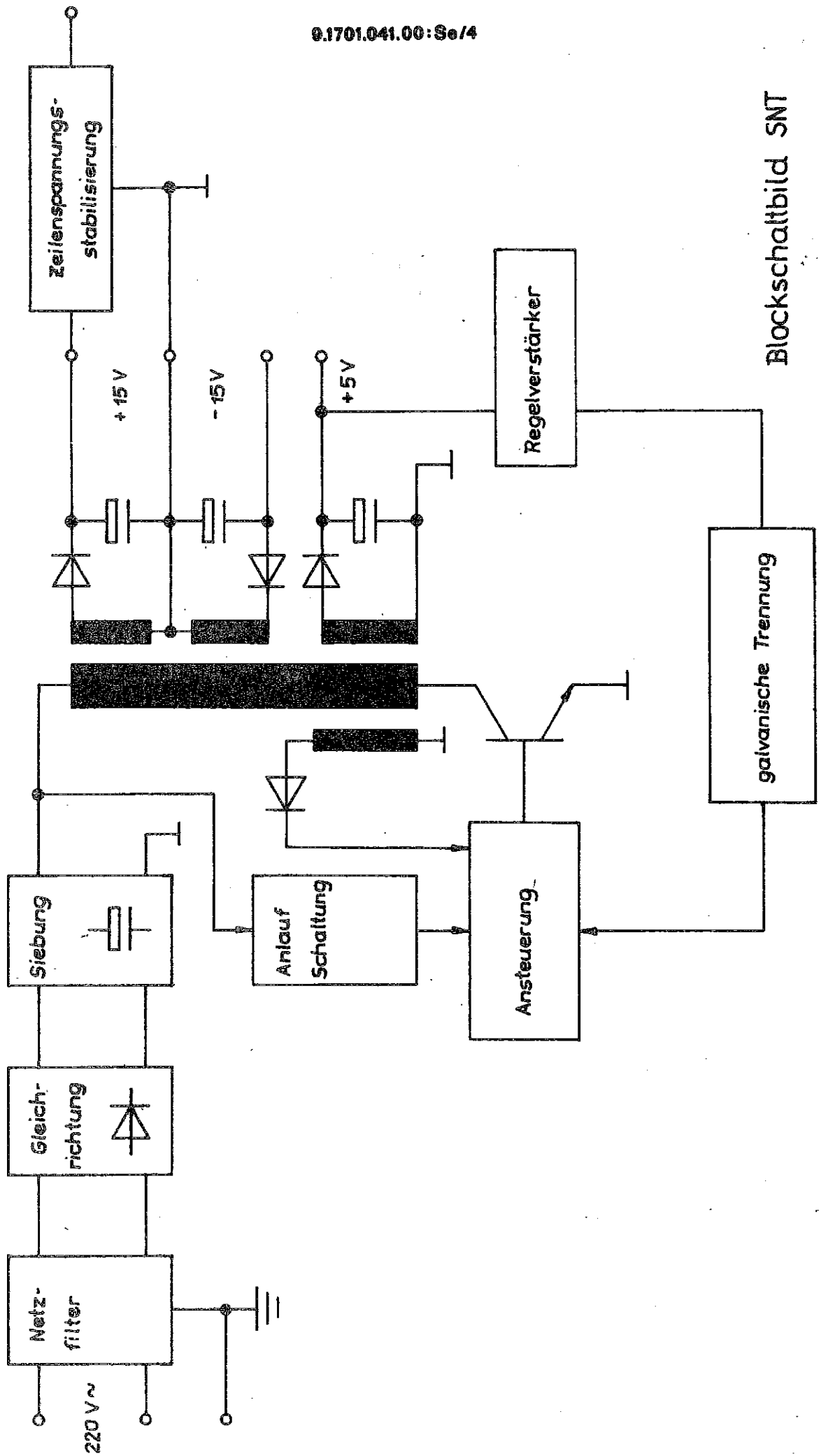


Schaltnetzteil
Netzelko C 707
Transistorkühlblech, kpl.

9.1701.041.00: Se/4



Schaltnetzteil
Diodenkühlkörper, kpl.



Blockschaltbild SNT

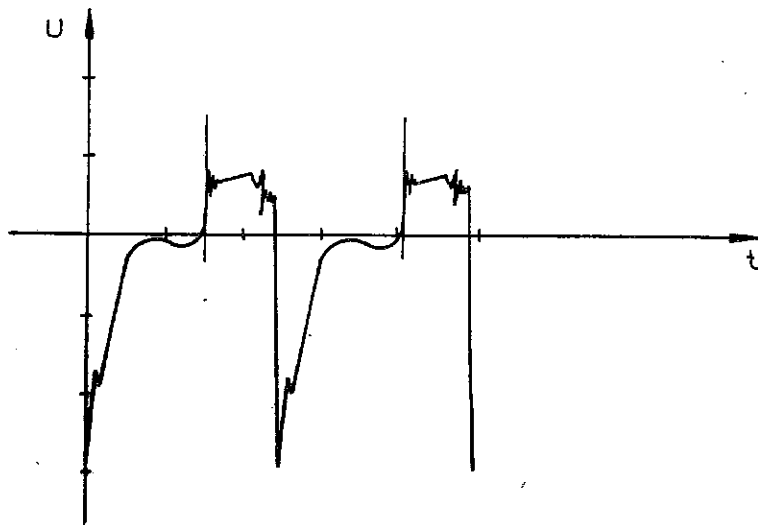
9.1701.041.00:Se/4

| | während des Anlaufs U/V | nach erfolgtem Anlauf U/V |
|---------|----------------------------|------------------------------|
| AP 5 | 255 | 255 |
| MP 1. | 34,0...38,5 pulsartig;max. | 38,9...43,3 |
| MP 2 | 15,4...17,4 " " | 11,5...11,7 |
| MP 7. | - | x |
| MP 8 | - | x |
| MP 5. | - | x |
| MP 6 | - | 5,8...6,6 |
| MP 3 | - | 2,12...2,45 |
| MP 4 | - | 2,30...2,45 |
| U +15 V | - | 15,0...16,0 |
| U -15 V | - | 15,0...16,0 |
| U +5 V | - | 4,9...5,1 |
| MP 10 | - | 1,20...1,25 |
| MP 11 | - | 2,30...2,75 |

x Oszillogramme in Bild 40

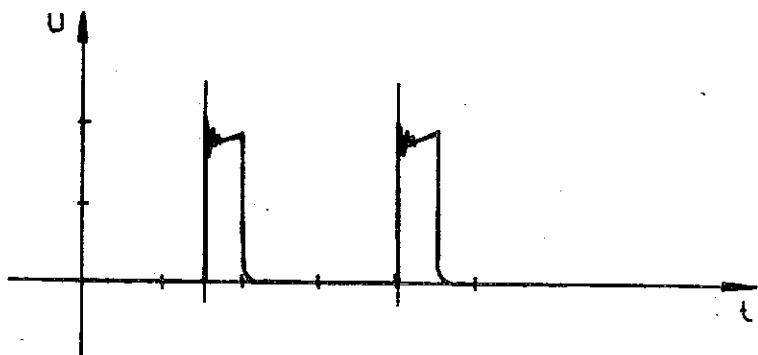
Bild 39 Spannungspotentiale am SNT bei 180 V \sim ,
5 V/2 A, \pm 15 V/150 mA

9.1701.041.00:Se/4



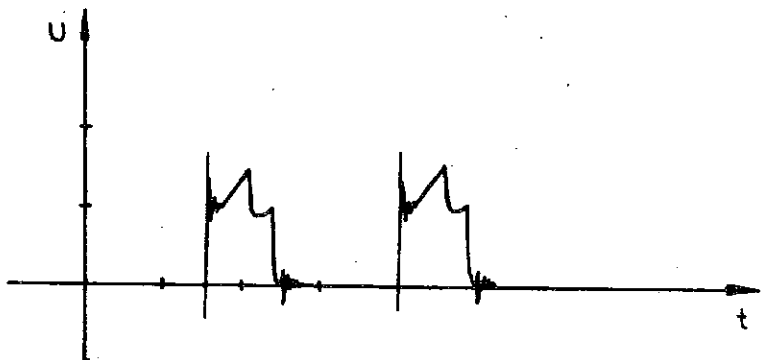
MP8

20 μ s / T
2 V / T



MP7

20 μ s / T
0.5 V / T



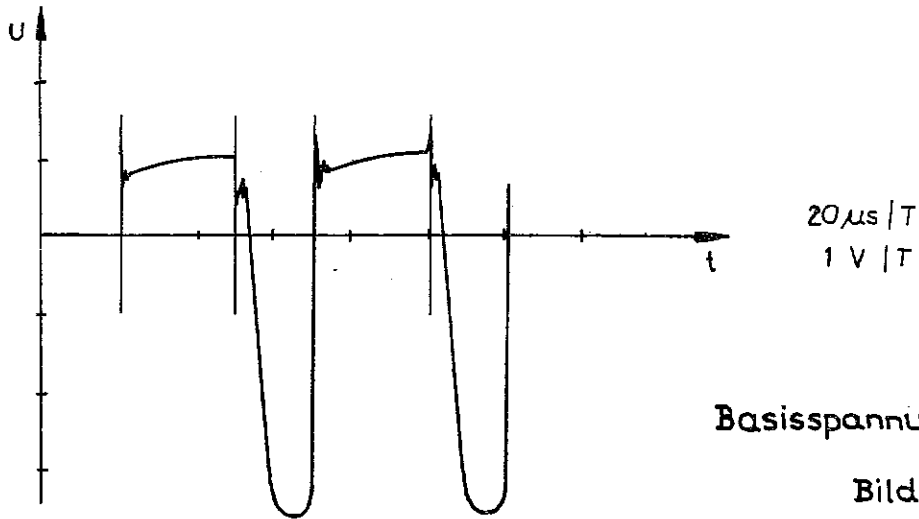
MP5

20 μ s / T
0.1 V / T

Schaltnetzteil

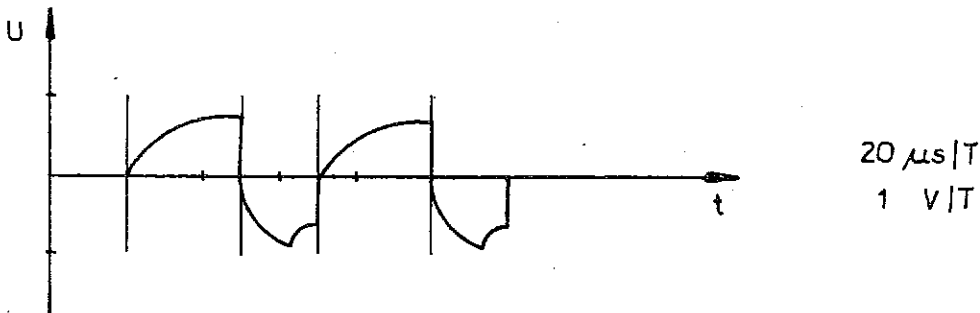
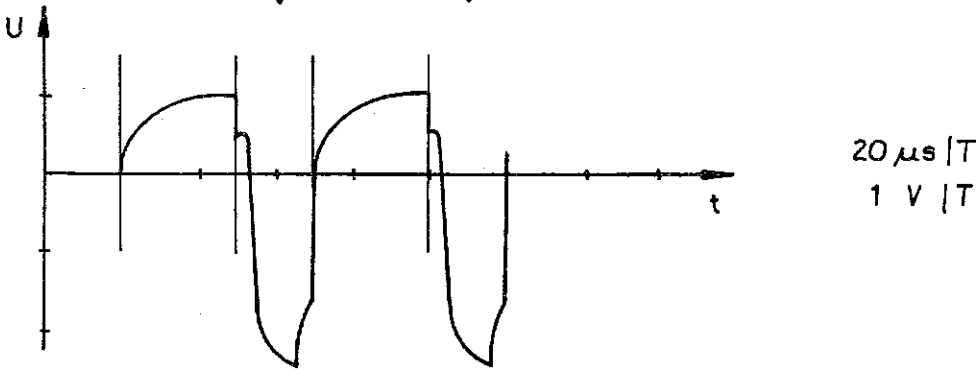
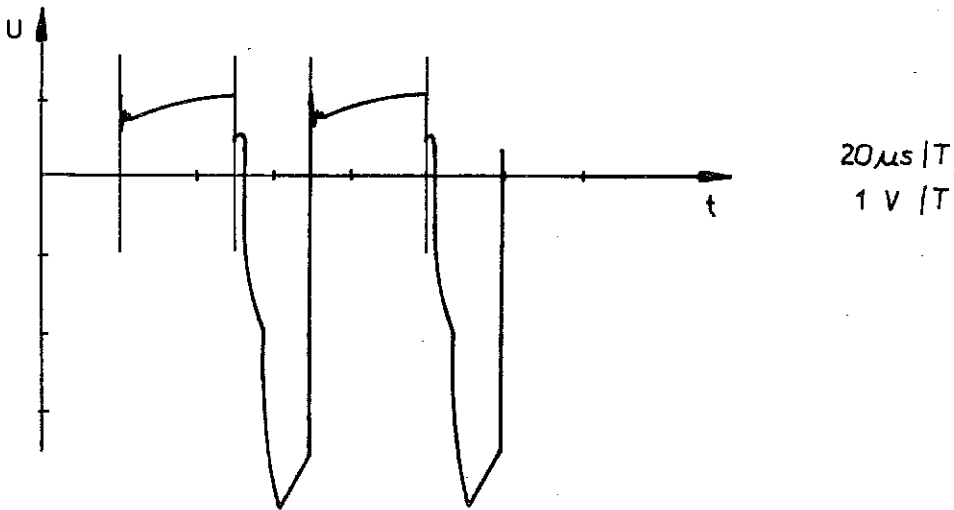
Oszillogramme der Meßpunkte bei
180 V~, 5 V / 2 A ; \pm 15 V / 150 mA

Bild 40



Basisspannung von VT 803 an MP8

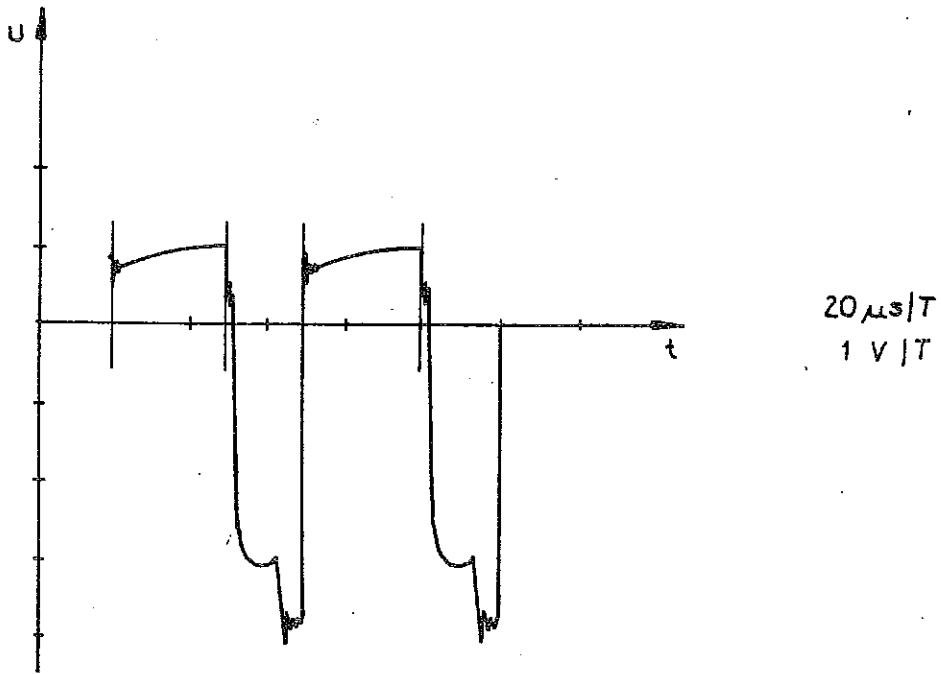
Bild 41



Schaltnetzteil

Basisspannung bei defektem VT 803 an MP8

Bild 42



Schaltnetzteil

Basisspannung von VT 803 an MP 8 bei defekten Dioden VD 705, VD 706 bzw. VD 707

Bild 43