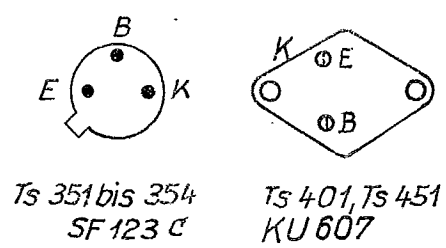


Ausgabe 3



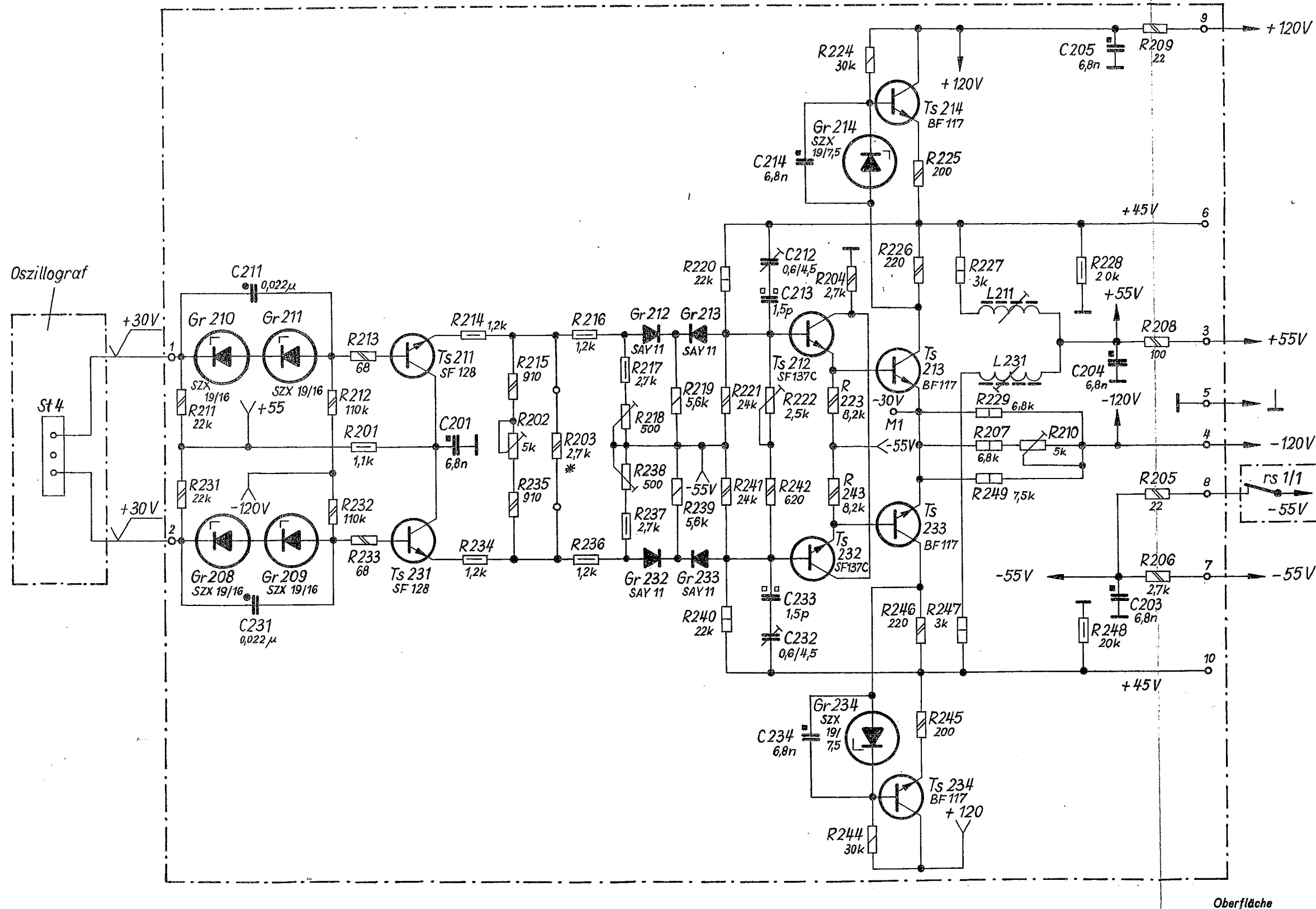
- 0,125W
- 0,25W
- 0,5W
- 1W
- 2W
- 63V
- 160V
- 250V
- 1000V

\*Trimmwert  
Anschluß-Nr. 12 u. 13 entfallen

71.08.03

Hochspannungsgene-  
rator OG-2-30

12-150079



- 0,125 W
- 0,25 W
- 0,5 W
- 1 W
- 63 V
- 160 V
- 500 V

Die Widerstands- u. Kapazitätswerte dienen zur Information  
 Verbindlich sind die Werte der Stückliste

K  
 B  
 E  
 Ts 211 bis 214 u. Ts 231 bis 234  
 SF 128, SF 137C, BF 117  
 \* Trimmwert

Oberfläche

### Endverstärker

12 - 150023

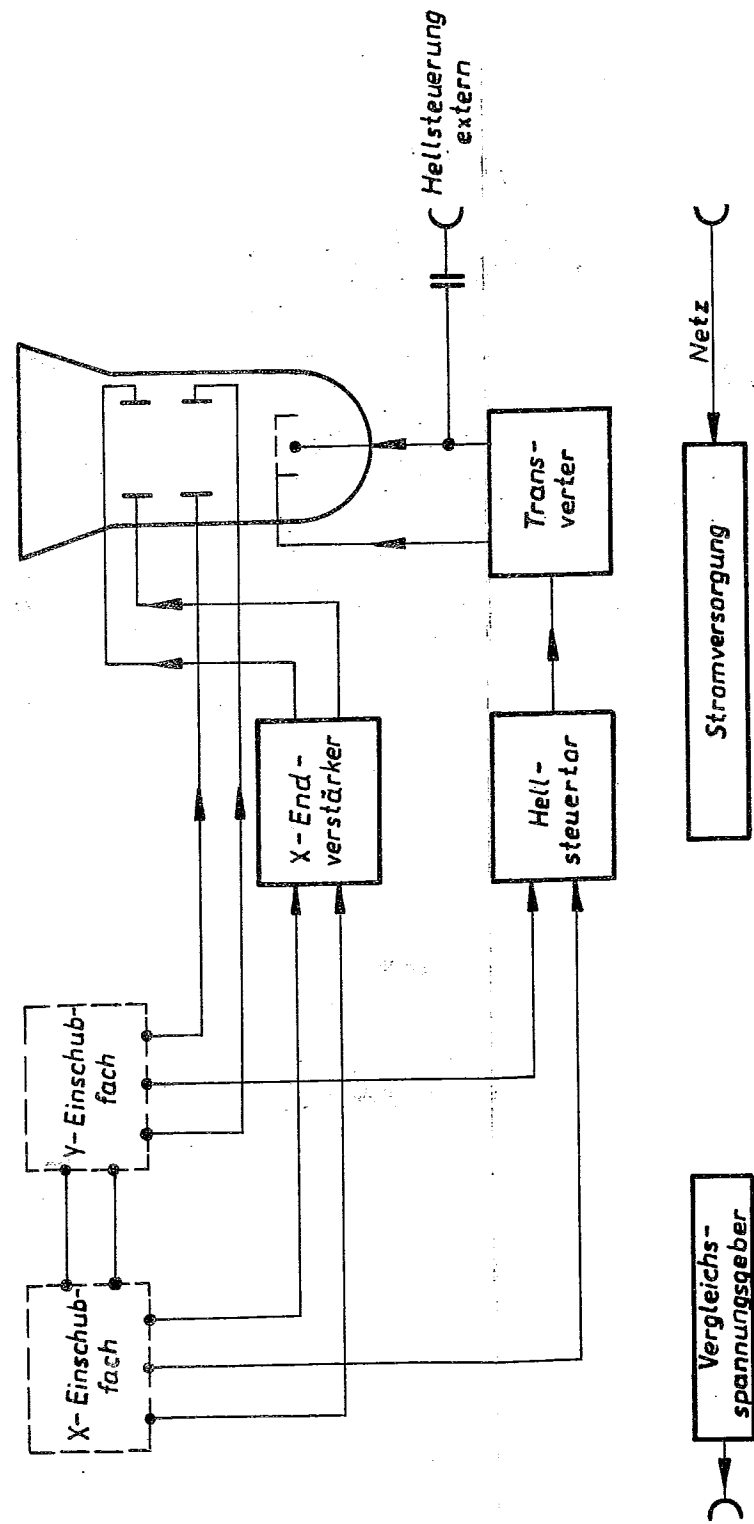


Bild 8

OG 2-30 Blockschaltplan

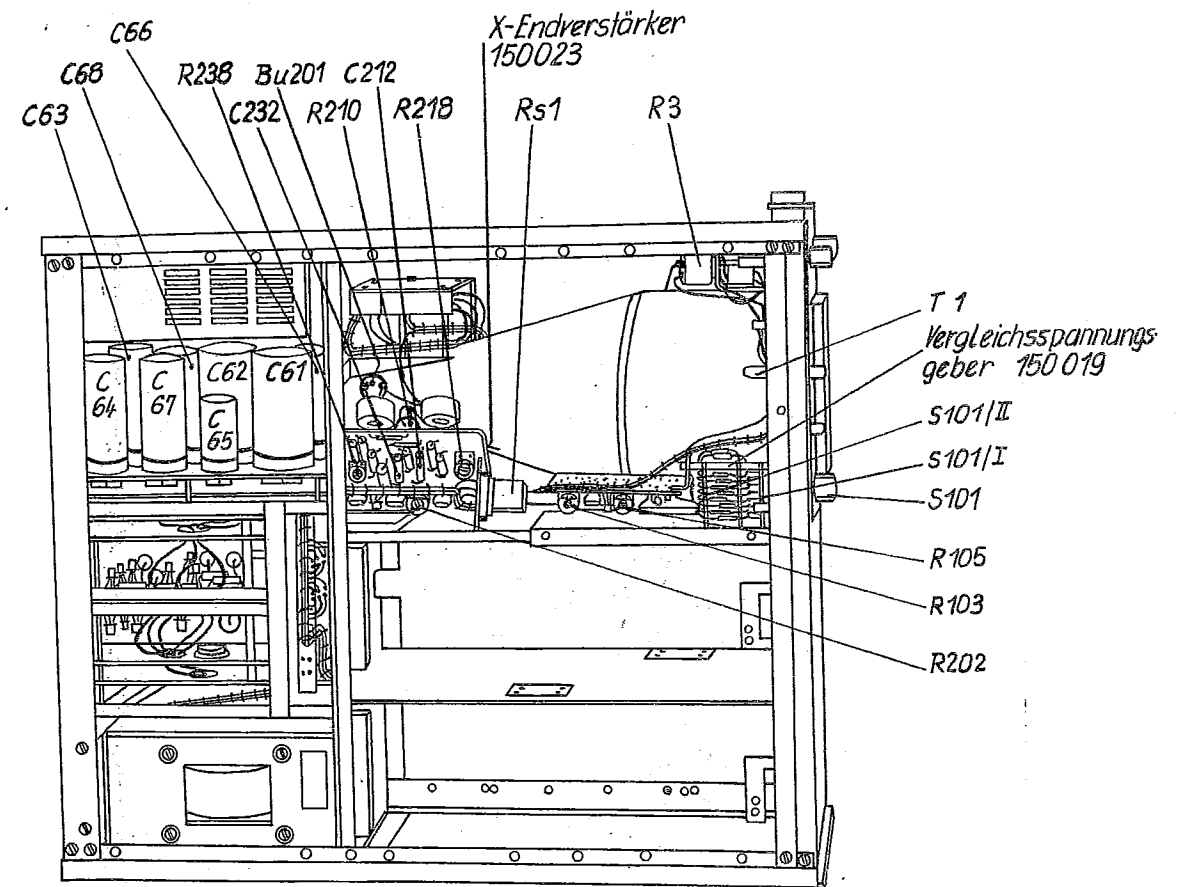


Bild 5  
(OG 2-30  
70-1375)

Gerät geöffnet, Unteransicht

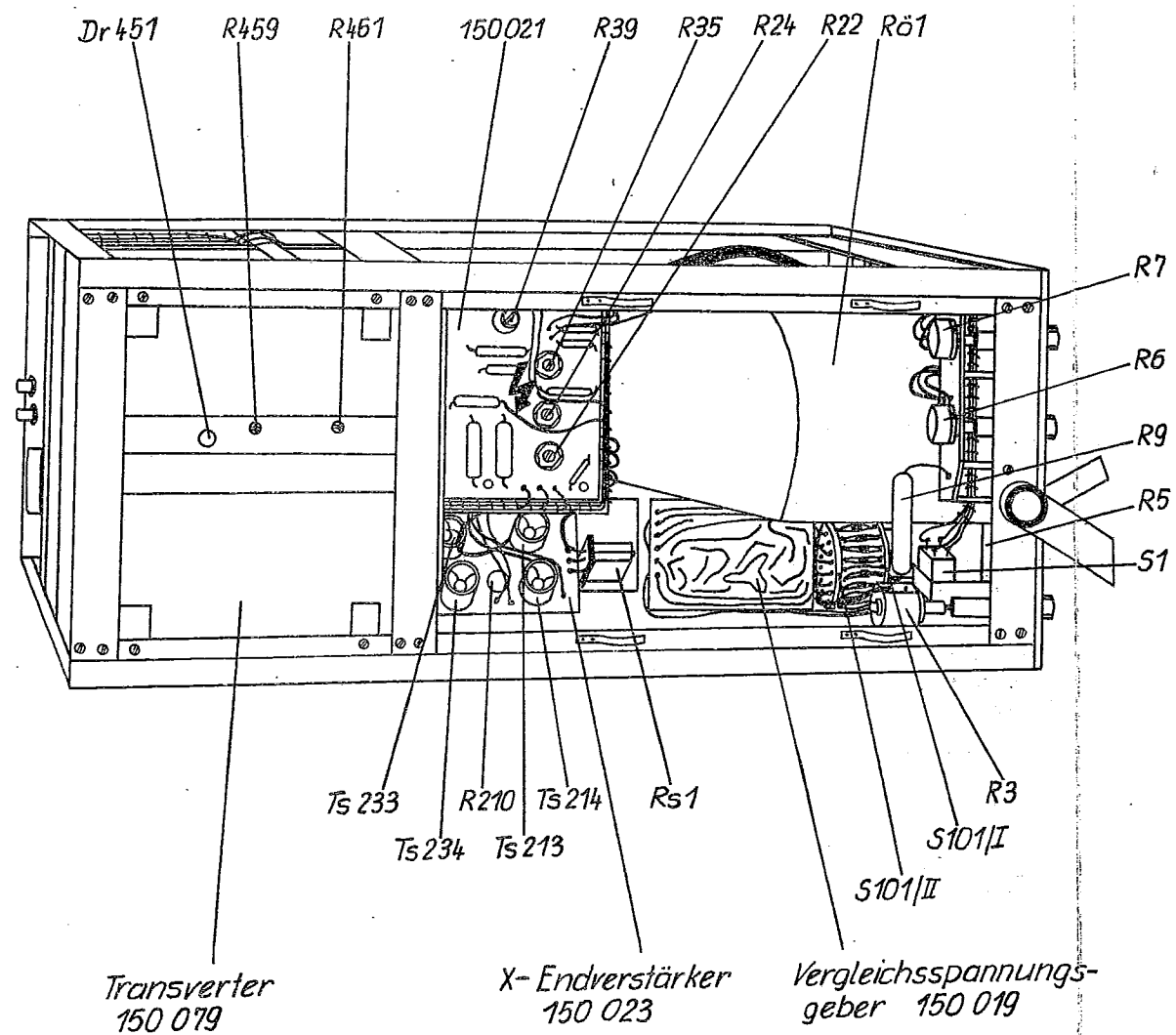


Bild 6      Gerät geöffnet, linke Seitenansicht  
 (OG 2-30  
 70-1374)

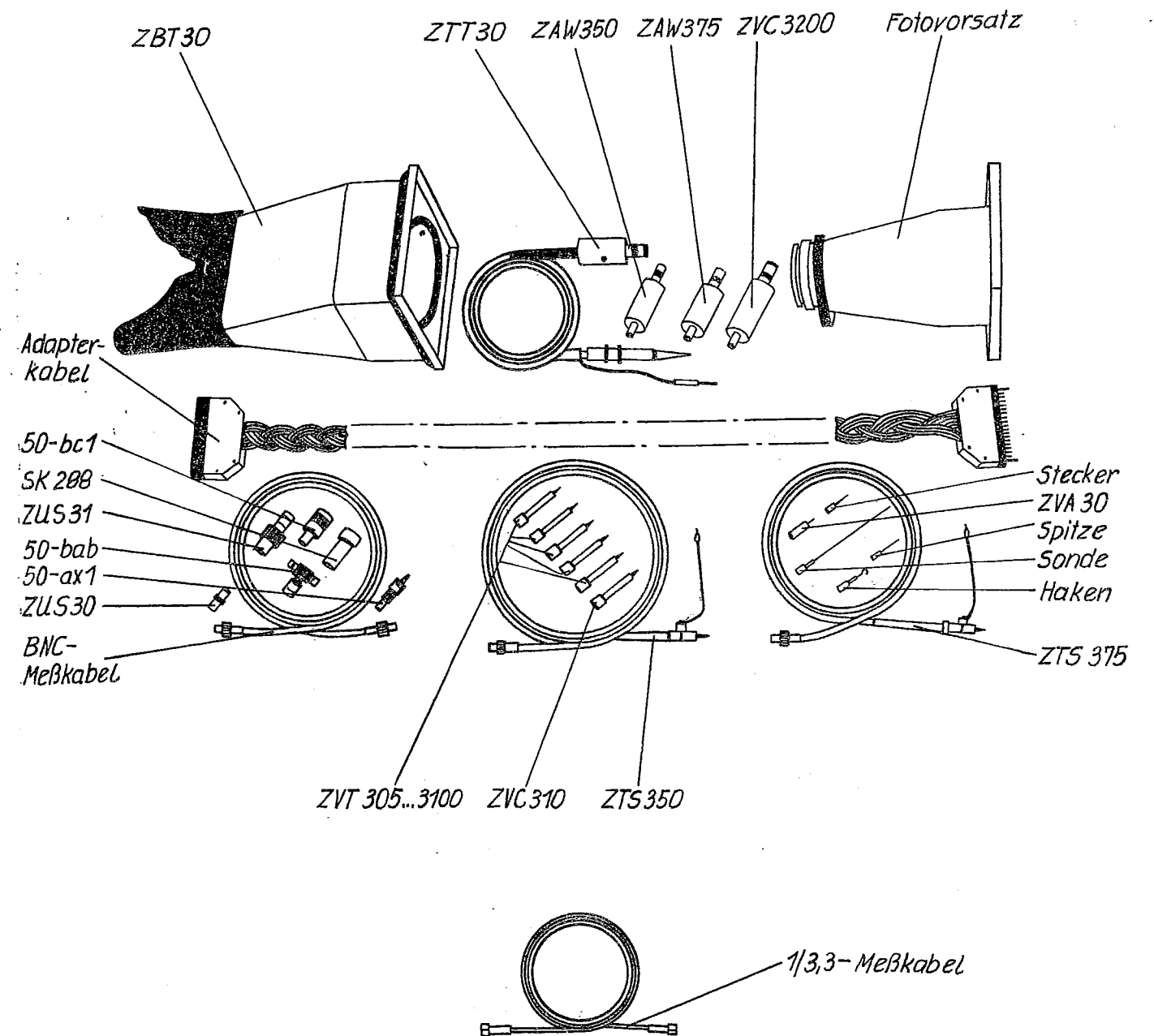


Bild 7      OG 2-30, Zusatz bei Bedarf  
 (OG 2-30  
 70-1369)

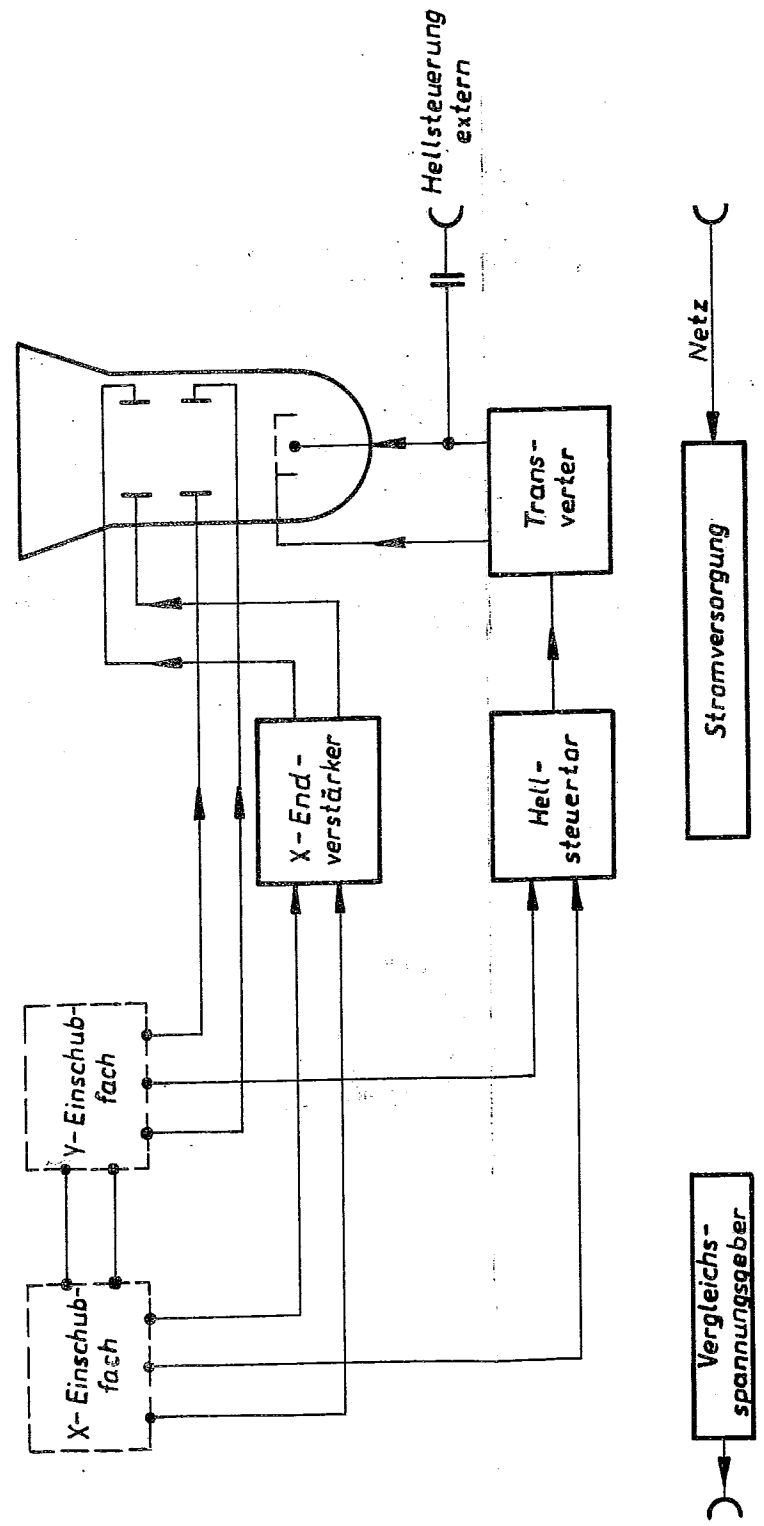


Bild 8

OG 2-30 Blockschaltplan

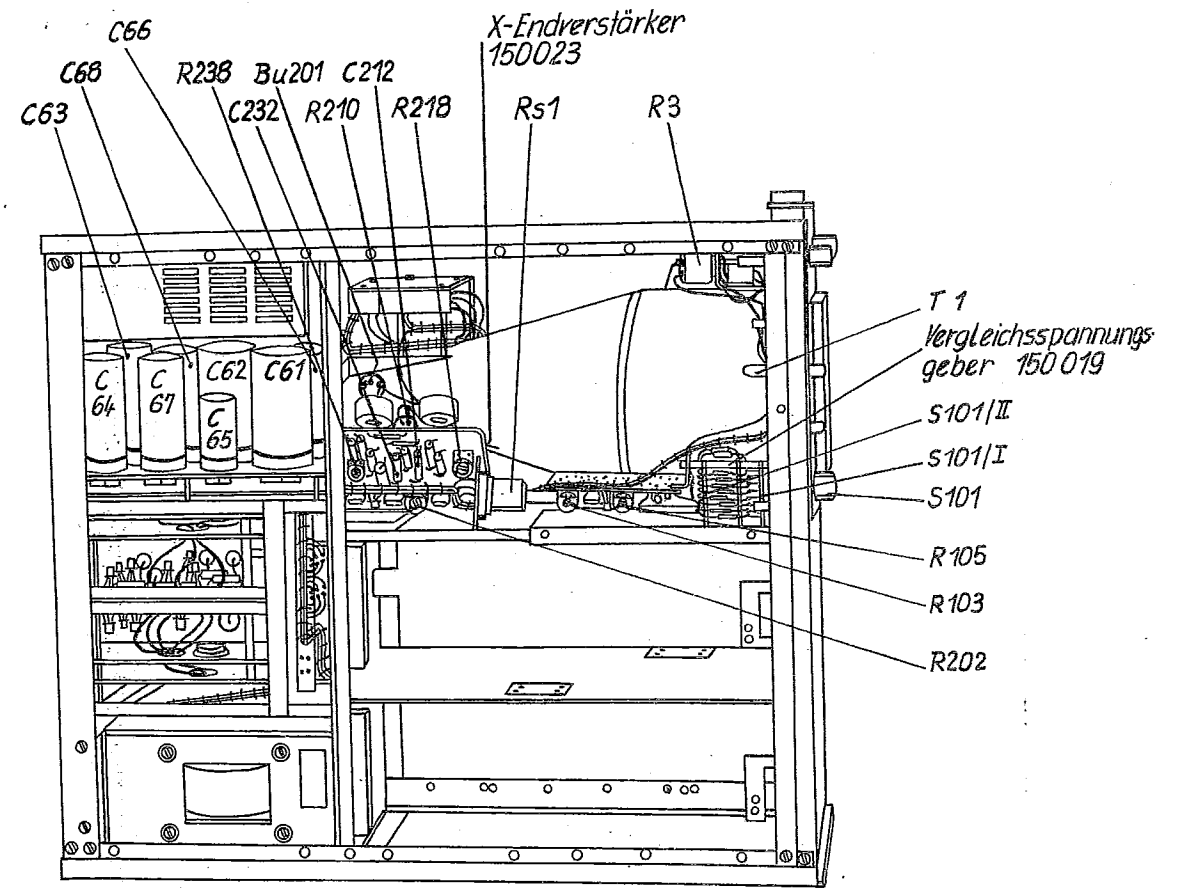


Bild 5  
(OG 2-30  
70-1375)

Gerät geöffnet, Unteransicht