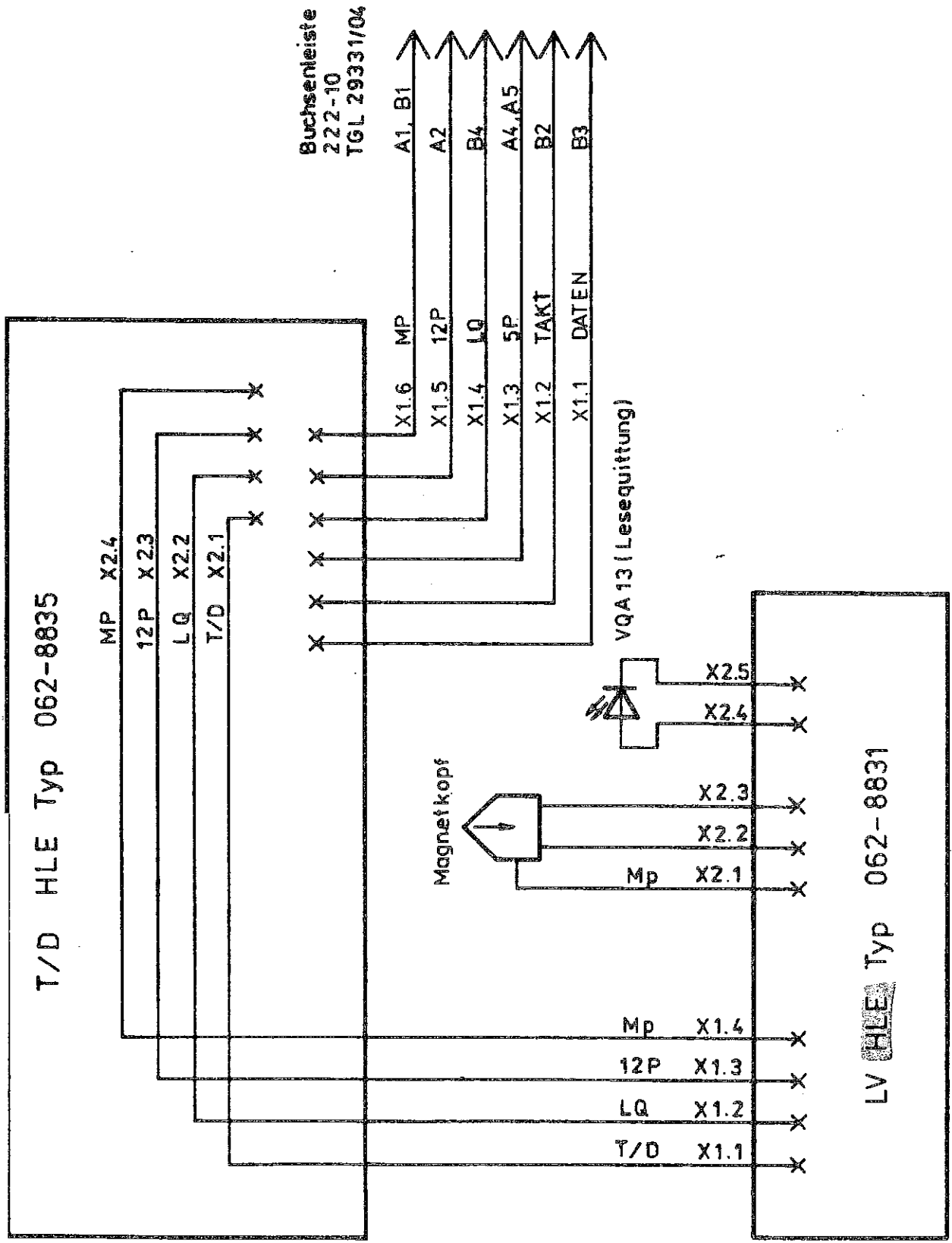
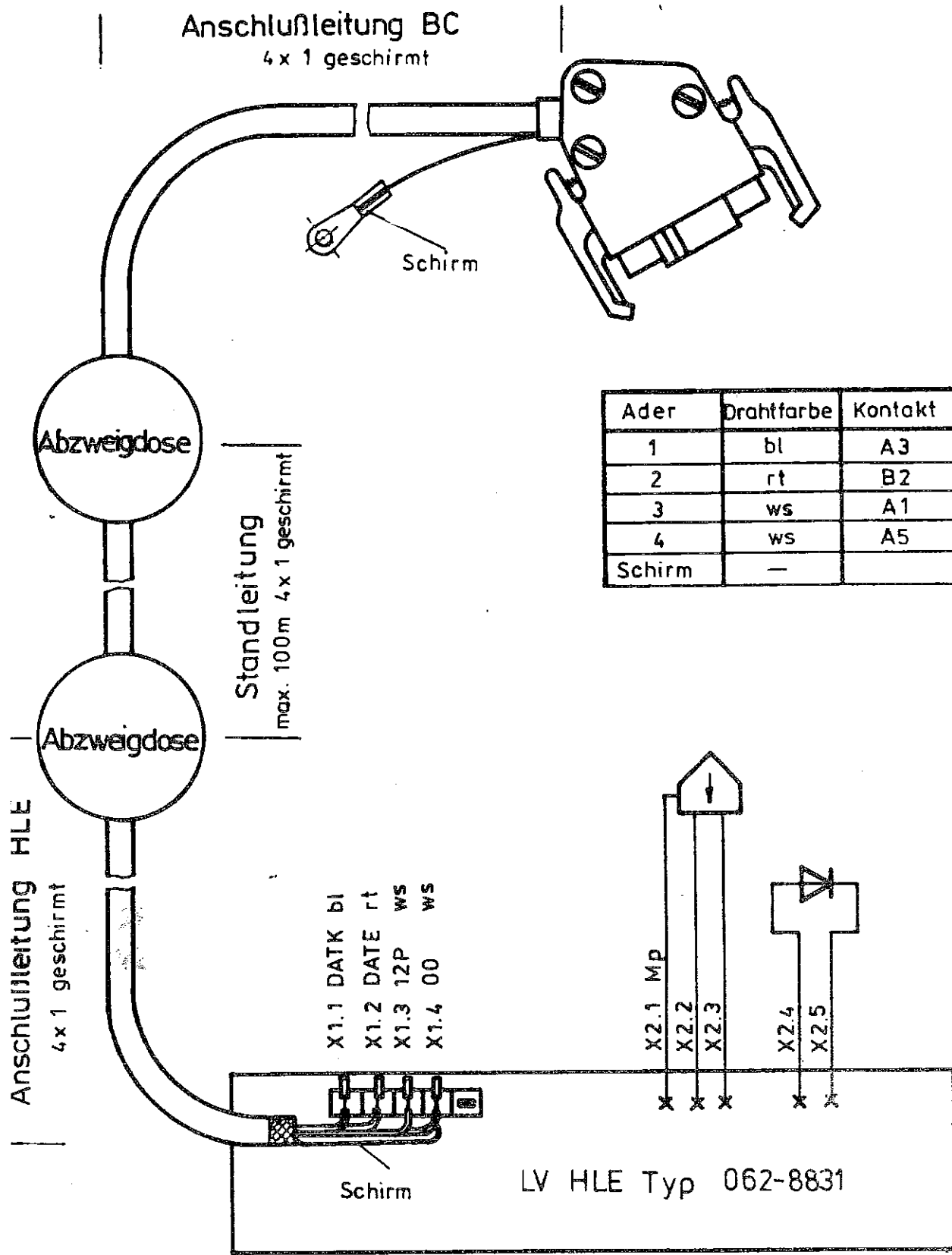


Inhaltsverzeichnis

	Seite
HLE K 6503.10	
Gruppenverbindungsplan 1.62.109029.5/17 - 083-6-210-010/17	2
HLE K 6503.20	
Gruppenverbindungsplan 1.62.109031.8/17 - 083-6-210-012/17	3
HLE K 6503.40	
Gruppenverbindungsplan 1.62.109072.8/17 - 083-6-210-014/17	4
Leiterplatte bstü T/D HLE Typ 062-8835	
Stromlaufplan 1.62.518835.2/04 - 083-4-210-007/04	5
Belegungsplan 1.62.518835.2/09 - 083-4-210-007/09	6
Schaltteilliste 1.62.518835.2/01 - 083-4-210-007/01	6
Leiterplatte bstü T/D HLE Typ 062-8836	
Stromlaufplan 1.62.518836.4/04 - 083-4-210-101/04	7
Belegungsplan 1.62.518836.4/09 - 083-4-210-101/09	8
Schaltteilliste 1.62.518836.4/01 - 083-4-210-101/01	8
Leiterplatte bstü LV HLE Typ 062-8831, 8833; 8832	
Stromlaufplan 1.62.518831.5, 8833.1; 8832.3/04 - 083-4-210-008, 106; 009/04	9
Belegungsplan 1.62.518831.5, 8833.1; 8832.3/09 - 083-4-210-008, 106; 009/09	10
Schaltteilliste 1.62.518831.5, 8833.1; 8832.3/01 - 083-4-210-008, 106; 009/01	10

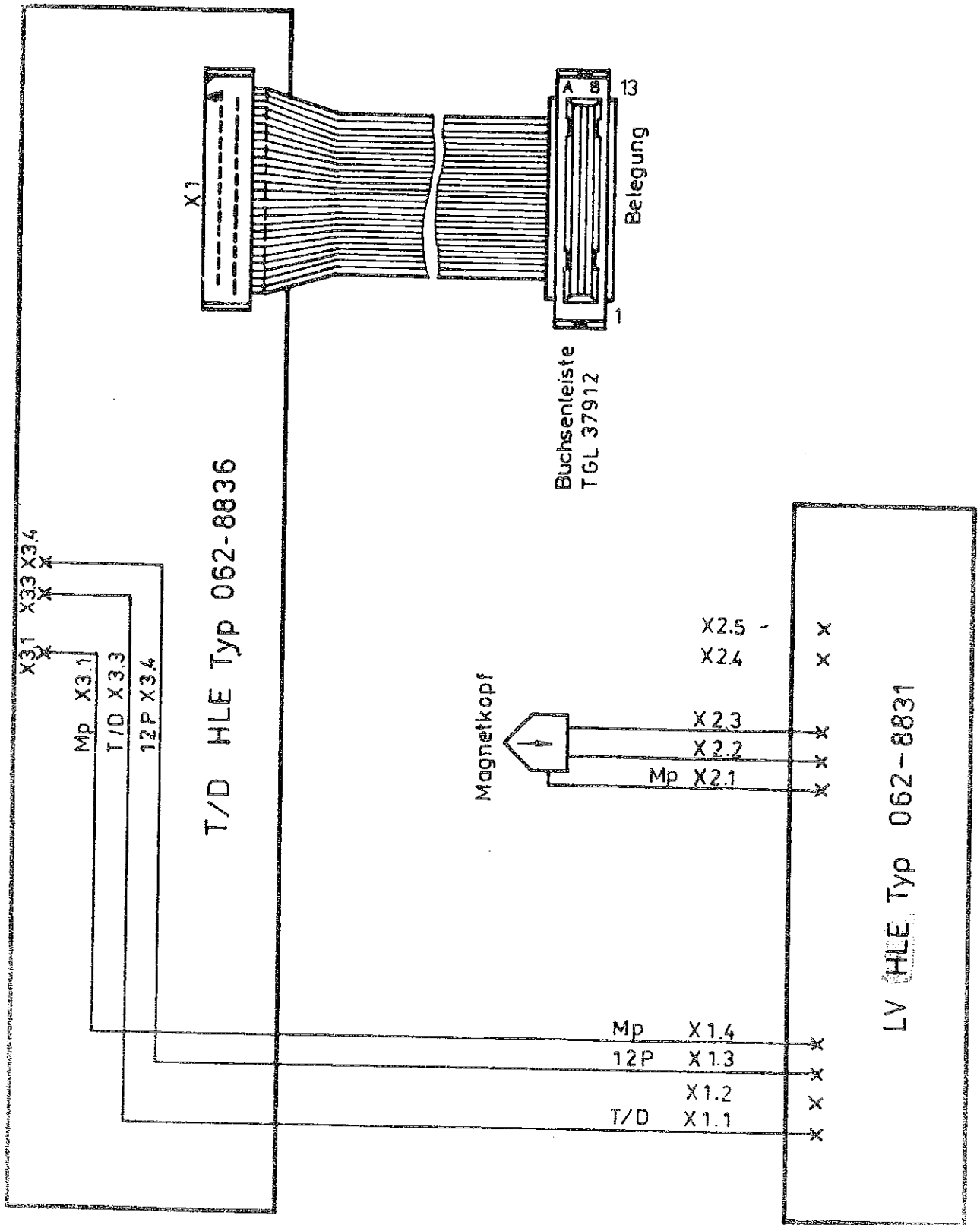


HLE K 6503.10
 Gruppenverbindungsplan
 1.62.109029.5/17
 083-6-210-010/17



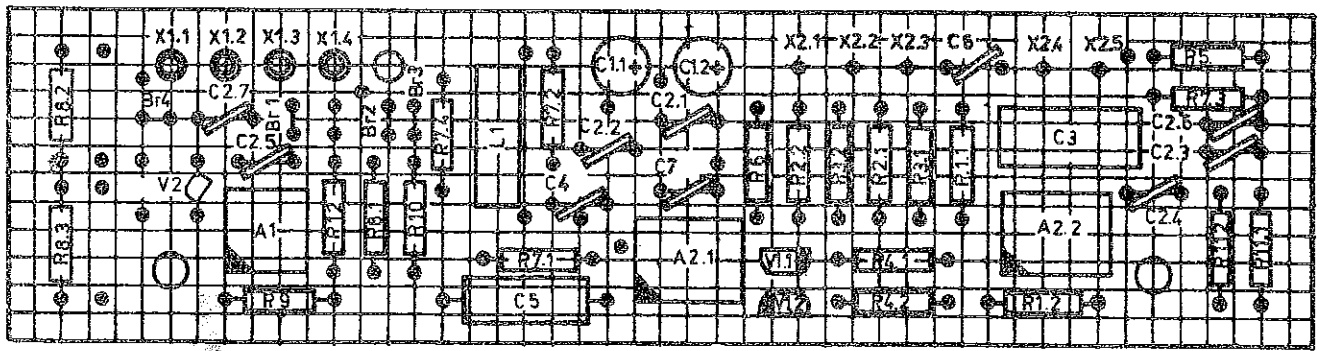
Ader	Drahtfarbe	Kontakt	Signal
1	bl	A3	DATK
2	rt	B2	DATE
3	ws	A1	12P
4	ws	A5	00
Schirm	—		00

HLE K 6503.20
 Gruppenverbindungsplan
 1.62.109031.8/17
 083-6-210-012/17



HLE K 6503.40
Gruppenverbindungsplan

1.62.109072.8/17
083-6-210-014/17



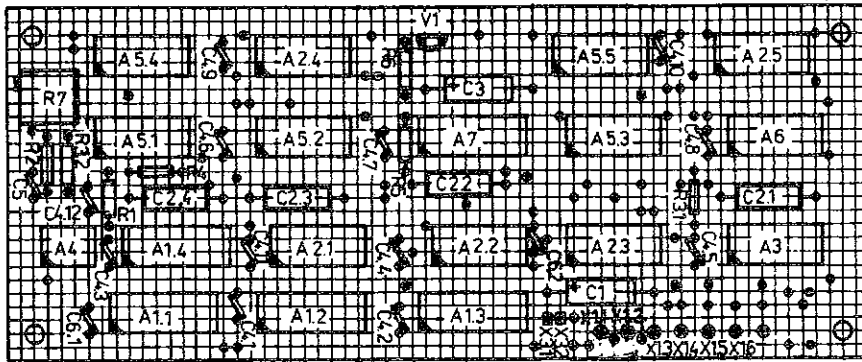
Leiterplatte bstü LV HLE Typ 062-8831, 8833; 8832
 Belegungsplan
 1.62.518831.5, 8833.1; 8832.3/09
 083-4-210-008, 106; 009/09

Leiterplatte bstü LV HLE Typ 062-8831; -8833; -8832, Schaltteilliste
 (1.62.518831.5; 8833.1; 8832.3/01 - 083-4-210-008; 106; 009/01)

Kurzzeichen	Stück- zahl	Benennung	TGL	Sachnummer
A1	1	Schaltkreis B 621 D	38925	0.7852.2833.3 001-0-174-364
A2.1, A2.2	2	Schaltkreis B 2761 D	38925	0.7852.2806.0 001-0-174-354
V1.1, V1.2	2	Diode SAY 30/4	200-8466	0.7837.3530.3 000-0-507-293
V2	1	Transistor SS 216 D	26818/01	0.7838.3562.0 000-0-507-404
R1.1, R1.2	2	SWF 1 kOhm 2 % 23.207 0,2W	36521	0.7861.4505.7 002-0-192-260
R2.1, R2.2	2	SWF 5,6 kOhm 5 % 23.207 0,2W	36521	0.7873.4095.0 005-0-192-267
R3.1, R3.2	2	SWF 100 Ohm 2 % 23.207 0,2W	36521	0.7861.3505.5 002-0-192-253
R4.1, R4.2	2	SWF 56,2 kOhm 2 % 23.207 0,2W	36521	0.7861.5685.5 002-0-192-592
R5	1	SWF 390 Ohm 5 % 23.207 0,2W	36521	0.7873.3075.6 005-0-192-466
R6	1	SWF 1 MOhm 2 % 23.207 0,2W	36521	0.7861.7255.6 002-0-192-277
R7.1 ... R7.4	4	SWF 2,2 kOhm 5 % 23.207 0,2W	36521	0.7873.4045.2 005-0-192-262
R8.1 ... R8.3, R11.1, R11.2	5	SWF 10 kOhm 5 % 23.207 0,2W	36521	0.7873.5005.2 005-0-192-290
R9	1	SWF 180 kOhm 5 % 23.207 0,2W	36521	0.7873.6035.1 005-0-192-597
R10	1	SWF 100 kOhm 5 % 23.207 0,2W	36521	0.7873.6005.4 005-0-192-275
R12	1	SWF 39 kOhm 5 % 23.207 0,2W	36521	0.7873.5075.1 005-0-192-273
C1.1, C1.2	2	Elyt-Kondensator 22/25	38928	0.7583.3324.0 000-0-180-231
C2.1 ... C2.7	7	Kondensator EDVU-Z-10/50 KWG.S 81.03		0.7796.0316.1 007-0-185-733
C3	1	MKT3-Kondensator 0,22/20/100	38675	0.7791.4218.2 020-0-183-055
C4	1	Kondensator EDVU-N-150-180/5 KWG.S 81.03		0.7794.0513.0 005-0-185-776
C5	1	KT-Kondensator 4700/5/160	38159	0.7791.0007.7 005-0-183-037
C6	1	Kondensator EDVU-N-750-22/10 KWG.S 81.03		0.7794.0946.5 010-0-185-768
C7*	1	Kondensator EDVU-NP0-18/5 KWG.S 81.03		0.7794.0302.0 005-0-185-777
C7**	1	Kondensator EDVU-NP0-27/5 KWG.S 81.03		0.7794.0304.1 005-0-185-782
L1	1	UKW-Drossel A 10/1,6	34992	0.6005.4702.3 000-0-506-441

* - Typ 8831/8832

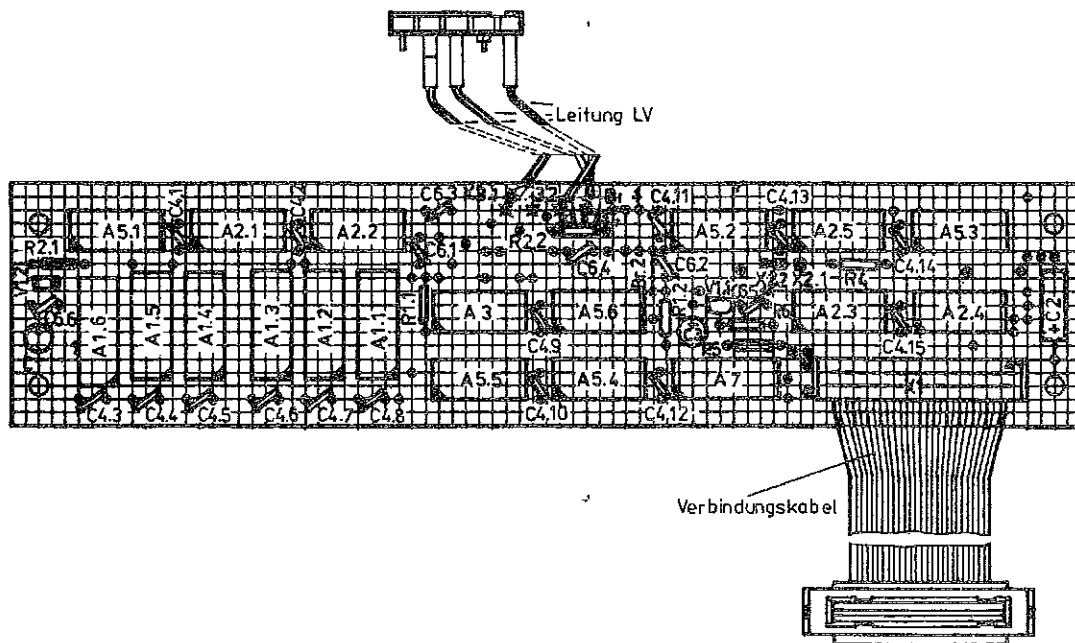
** - Typ 8833



Leiterplatte bstü
 T/D HLE Typ 062-8835
 Belegungsplan
 1.62.518835.2/09
 083-4-210-007/09

Leiterplatte bstü T/D HLE Typ 062-8835, Schaltteilliste
 (1.62.518835.2/01 - 083-4-210-007/01)

Kurzzeichen	Stückzahl	Benennung	TGL	Sachnummer
A1.1 ... A1.4	4	Schaltkreis DL 193 D	39894	0.7852.5393.7 001-0-174-437
A2.1 ... A2.5	5	Schaltkreis DL 074 D	39865	0.7852.5274.3 001-0-174-429
A3	1	Schaltkreis K 155 LP7	34825	0.7852.2631.0 001-0-174-068
A4	1	Schaltkreis B 555 D	34160	0.7852.4222.7 001-0-174-393
A5.1 ... A5.5	5	Schaltkreis DL 000 D	39865	0.7852.5200.3 001-0-174-413
A6	1	Schaltkreis DL 008 D	39865	0.7852.5208.5 001-0-174-417
A7	1	Schaltkreis DL 123 D	39894	0.7852.5323.8 001-0-174-434
V1	1	Schaltdiode SAY 30/4	200-8466	0.7837.3530.3 000-0-507-293
R1	1	SWF 1 kOhm 5 % 23.207 0,2W	36521	0.7873.4005.0 005-0-192-260
R2	1	SWF 22 kOhm 5 % 23.207 0,2W	36521	0.7873.5043.0 005-0-292-153
R3.1, R3.2	2	SWF 220 Ohm 5 % 23.207 0,2W	36521	0.7873.3045.0 005-0-192-255
R4	1	SWF 330 Ohm 5 % 23.207 0,2W	36521	0.7873.3065.1 005-0-192-256
R5	1	SWF 10 kOhm 2 % 23.207 0,2W	36521	0.7861.5505.0 002-0-192-290
R6	1	SWF 27 kOhm 5 % 23.207 0,2W	36521	0.7873.5055.0 005-0-192-272
R7	1	SWV 10 kOhm 20% 513.1010		0.7524.0709.6 020-0-193-076
C1	1	Elyt-Kondensator 22/40	38908	0.7572.7025.0 000-0-180-193
C2.1 ... C2.4	4	KT-Kondensator 1000/10/250	38159	0.7791.1103.0 010-0-183-033
C3	1	Elyt-Kondensator 2,2/80	38908	0.7572.7006.6 000-0-180-221
C4.1 ... C4.12	12	Kondensator EDVU-Z-10/50 KWG.S 81.03		0.7796.0316.1 007-0-185-733
C5	1	Kondensator EDVU-NP0-150/10 KWG.S 81.03		0.7794.0344.0 010-0-185-769
C6.1, C6.2	2	Kondensator EDVU-V-1,0/10 KWG.S 81.03		0.7796.0316.1 007-0-185-733
		LED VQA 13 D		0.7852.9039.0 004-0-117-001
		Magnetkopf W 1 W 34		1.65.156001.1 000-0-506-842



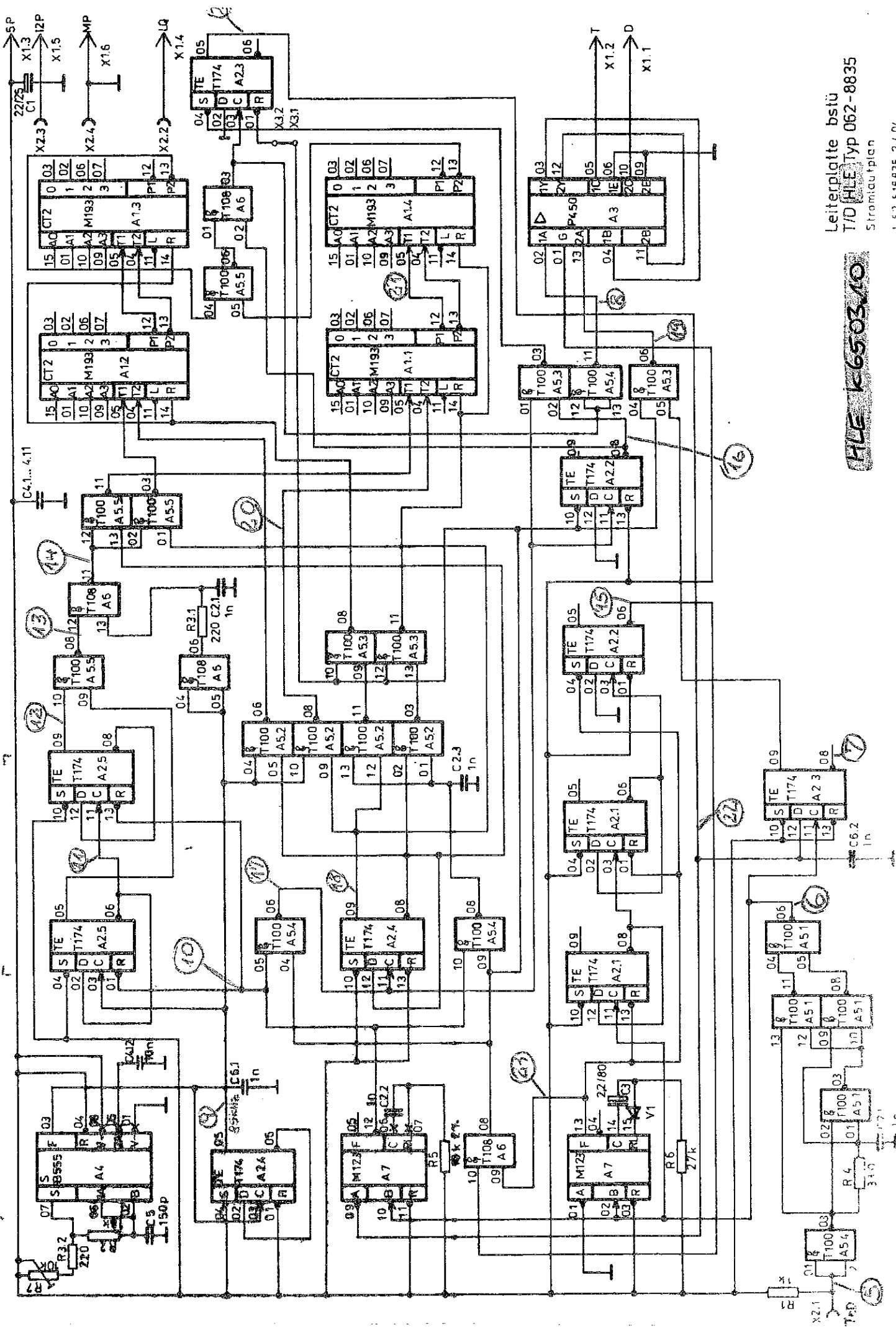
Leiterplatte bstü
 T/D HLE Typ 062-8836
 Belegungsplan
 1.62.518836.4/09
 083-4-210-101/09

Leiterplatte bstü T/D HLE Typ 062-8836, Schaltteilliste
 (1.62.518836.4/01 - 083-4-210-101/01)

Kurzzeichen	Stück- zahl	Benennung	TGL	Sachnummer
A1.1 ... A1.6	6	Schaltkreis DL 193 D	39894	0.7852.5393.7 001-0-174-437
A2.1 ... A2.5	5	Schaltkreis DL 074 D	39865	0.7852.5274.3 001-0-174-429
A3	1	Schaltkreis DL 008 D	39865	0.7852.5208.5 001-0-174-417
A5.1 ... A5.6	6	Schaltkreis DL 000 D	39865	0.7852.5200.3 001-0-174-413
A7	1	Schaltkreis DL 123 D	39894	0.7852.5323.8 001-0-174-434
V1.1, V1.2	2	Schaltdiode SAY 30/4	200-8466	0.7837.3530.3 000-0-507-293
R1	1	SWF 150 Ohm 5 % 23.207 0,2W	36521	0.7873.3025.8 005-0-292-023
R2.1, R2.2	2	SWF 1 kOhm 5 % 23.207 0,2W	36521	0.7873.4005.2 005-0-192-260
R4	1	SWF 330 Ohm 5 % 23.207 0,2W	36521	0.7873.3065.1 005-0-192-256
R5	1	SWF 10 kOhm 2 % 23.207 0,2W	36521	0.7861.5505.0 002-0-192-290
R6	1	SWF 27 kOhm 5 % 23.207 0,2W	36521	0.7873.5055.0 005-0-192-272
C1	1	Elyt-Kondensator 22/25	38928	0.7583.3324.0 000-0-180-231
C2	1	Elyt-Kondensator 10/10	7198 is	0.7572.3504.7 000-0-508-508
C3	1	Elyt-Kondensator 2,2/80	38928	0.7583.3306.4 000-0-180-217
C4.1 ... C4.15	15	Kondensator EDVU-Z-10/50 KWG.S 81.03		0.7796.0316.1 007-0-185-733
C6.1 ... C6.6	6	Kondensator EDVU-V-1/10 KWG.S 81.03		0.7796.0006.2 010-0-185-743

f = 170 kHz

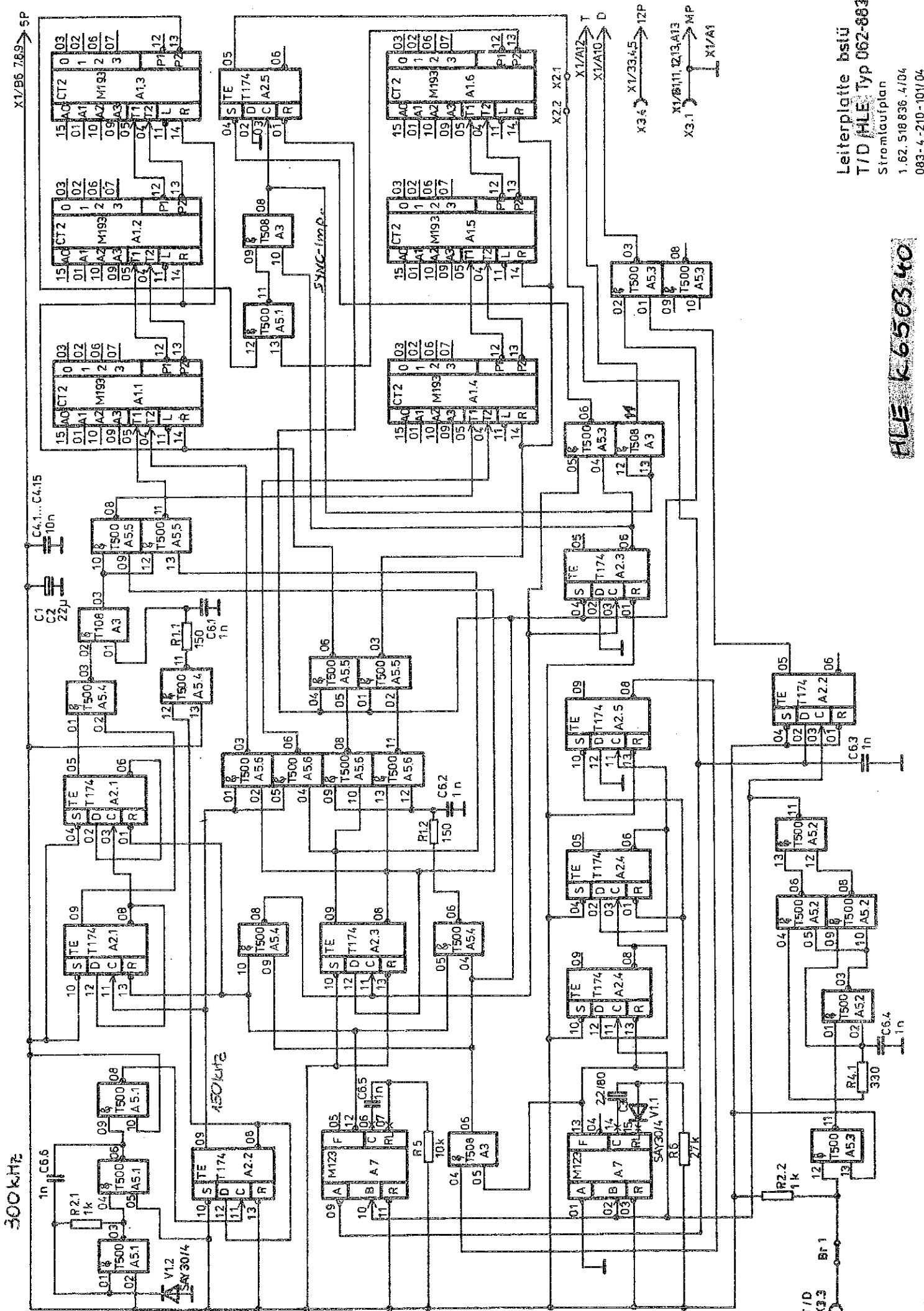
4-bit Zähler



Leiterplatte bstü
 T/D HLE Typ 062-8835
 Stromlaufplan

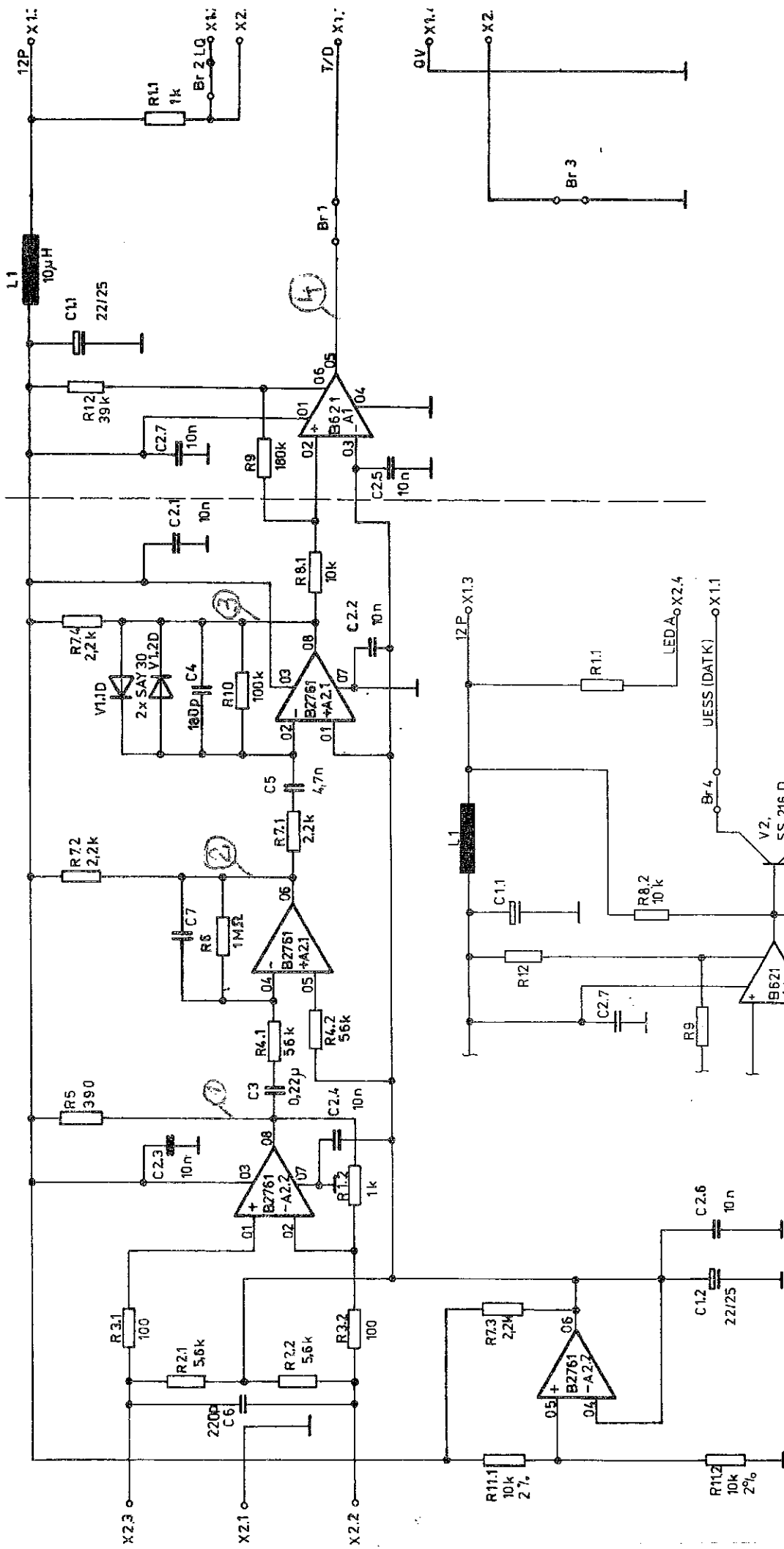
HLE K6503/0

1.62.54R35 2/04
 Rev. 2-10.007/02



Leiterplatte bstü
 T/D HLE Typ 062-8836
 Stromlaufplan
 1.62.518.836.4/04
 083-4-210-101/04

HLE k 6503.40



Leiterplatte bstü
 LV HLE Typ 062-8831, 8833
 Stromlaufplan
 1.62.518831.5, 8833.1/04
 083-4-210-008, 106/04

Leiterplatte bstü
 LV HLE Typ 062-8832
 Stromlaufplan
 1.62.518832.3/04