

**PRÄZISIONS-IMPULS-
SCHALLPEGELMESSER**

00 017

**PRAZISIONS-
IMPULSSCHALLPEGELMESSER 00 017**

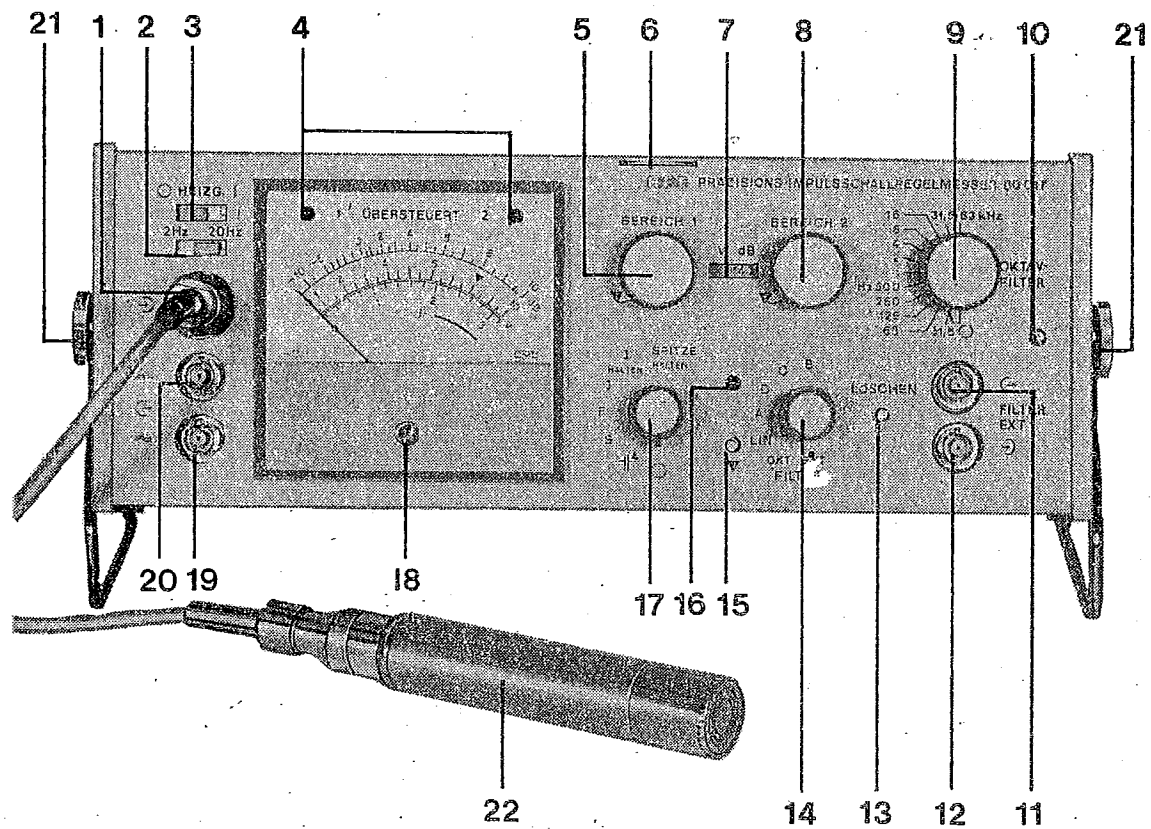
VEB RFT MESSELEKTRONIK > OTTO SCHÖN < DRESDEN

Inhaltsverzeichnis

1.	Anwendungsgebiet	6
2.	Lieferumfang und Ergänzungsteile	7
3.	Technische Daten	9
4.	Arbeitsweise des Gerätes	17
5.	Vorbereitung für die Inbetriebnahme	23
6.	Betriebsanweisung	24
6.1.	Funktionszweck der Bedienungselemente und Signaleinrichtungen	24
6.2.	Vorbereitung für die Messung	28
6.3.	Durchführen von Messungen	30
6.4.	Weitere Hinweise zur Durchführung von Messungen	48
7.	Beschreibung der Schaltung	60
8.	Mechanische Konstruktion	68
9.	Instandhaltung und Reparatur	69
10.	Lagerung	69
	Schaltteillisten	
	Stromlaufplan	
	Anhang: Netzgerät ZE 321, Typ 00 008	

Erläuterungen zu Bild 1

1	Eingang	HU 1
2	Umschalter für untere Grenzfrequenz	S 1
3	Schalter für Mikrofonheizung	S 3
4	Übersteuerungsanzeige	GL 1/GL 2
5	Meßbereichsschalter	S 1/BE 1
6	Einstellscheibe	
7	Anzeigefenster	
8	Meßbereichsschalter	S 2/BE 1
9	Oktavschalter	S 1/BE 3
10	Befestigungsschraube	
11	Filterausgangsbuchse	ab Serie 1977 auf HU 4
12	Filtereingangsbuchse	der Rückseite des HU 3
		Gerätes
13	Löschtaste	S 5
14	Frequenzbewertungsschalter	S 2
15	Kalibriereinsteller	W 1
16	Betriebsanzeigelampe	GL 3
17	Zeitbewertungsschalter	S 4
18	Nullpunkteinsteller	
19	Wechselspannungsausgang	HU 2
20	Gleichspannungsausgang	HU 5
21	Rändelschrauben	
22	Mikrofon	



PRÄZISIONS-
IMPULSSCHALLPEGELMESSER 00 017
 Bild 1
 Vorderansicht
 Bedienungselemente

1. Anwendungsgebiet

Der Präzisions-Impulsschallpegelmesser OO 017 ist ein tragbares, netzunabhängiges Gerät zur genauen Bestimmung des Schalldruckpegels von Geräuschen mit beliebigem Zeitverlauf unter Berücksichtigung international üblicher Frequenzbewertungsarten.

Das Gerät ist geeignet

für alle Messungen im Rahmen der Lärmbekämpfung und der Raum- und Bauakustik,

für den Einsatz in der industriellen Fertigung und im Verkehrswesen,

für Forschungs- und Entwicklungsaufgaben in der Technik, der Medizin und anderen Fachgebieten.

In der DDR dürfen aus Messungen mit dem Präzisions-Impulsschallpegelmesser OO 017 rechtsverbindliche Folgerungen hergeleitet werden, wenn das Gerät zuvor durch das ASMW geeicht worden ist.

Der Präzisions-Impulsschallpegelmesser OO 017 erfüllt die Forderungen folgender Standards und Empfehlungen:

TGL 200-7755

IEC-Empfehlung 225

IEC-Empfehlung 179 mit Ergänzung für Impulsschallpegelmesser ISO R 507

RGW-Empfehlung RS 1873-69

GOST 17187-71 (1. Klasse)

GOST 17188-71

GOST 17168-71

GOST 17169-71

DIN 45 633 Blatt 1 und 2

DIN 45 651

Mit Hilfe eines eingebauten Oktavfilters können Frequenzanalysen in 12 Oktavbereichen durchgeführt werden.

Auch der Anschluß externer Filter ist möglich.

Durch den Einsatz eines Adapters 04 021 anstelle des Mikrofons läßt sich das Gerät als Wechselspannungsmesser für Effektiv- und Spitzenwerte verwenden.

Spezielle Adapter ermöglichen den Anschluß von piezoelektrischen Schwingungsaufnehmern an den Meßmikrofonverstärker. Dadurch kann das Gerät auch zu Schwingungsmessungen eingesetzt werden. Zum Anschluß von Oszilloskopen, Pegelschreibern oder Magnetbandgeräten an den Präzisions-Impulsschallpegelmesser 00 017 steht ein Wechselspannungsausgang zur Verfügung.

Ein Gleichspannungsausgang gestattet den Anschluß weiterer Registriergeräte.

2. Lieferumfang und Ergänzungsteile

2.1. Lieferumfang

Zum Lieferumfang des Präzisions-Impulsschallpegelmessers 00 017, Bestell-Nr. 567 490.0, gehören:

- 1 Ledertasche, Bestell-Nr. 567 492.5
- 1 ELA-Bauteil (Kondensator-Mikrofon (1 Zoll), bestehend aus Meßmikrofon-Kapsel MK 102 und Meßmikrofonverstärker MV 102), Bestell-Nr. 816 127.4
- 1 Leitung (Mikrofonkabel ZL 148, Typ 11 055, 5 m lang, mit Mikrofonhalter MH 64), Bestell-Nr. 816 396.7
- 1 Schraubendreher A 0,5 x 3,5 x 75 TGL 48-73503-C 45, Bestell-Nr. 808 167.6
- 1 Bedienungsanleitung
- 1 Garantieurkunde
- 1 Typenblatt zum Kondensator-Mikrofon
- 1 Kennblatt der Meßmikrofonkapsel

2.2. Ergänzungsgeräte

Meßmikrofonkapsel MK 201 ¹⁾ (1/2 Zoll)
Meßmikrofonverstärker MV 201 ¹⁾ (1/2 Zoll)
Meßmikrofonkapsel MK 301 ¹⁾ (1/4 Zoll)
Adapter A 65 zum Anschluß der Meßmikrofonkapsel MK 201 an
den Meßmikrofonverstärker MV 101/102 ¹⁾
Adapter A 67 zum Anschluß der Meßmikrofonkapsel MK 301 an
den Meßmikrofonverstärker MV 201 ¹⁾
Pistonfon PF 101, Typ 00 003, Bestell-Nr. 560 405.3
Netzgerät ZE 321 ²⁾, Typ 00 008, Bestell-Nr. 573 440.7
Mikrofonstativ M 32 b mit Gewindebolzen ZE 306
Adapter 04 021 mit BNC-Buchse (für Einsatz des Gerätes
00 017 als Spannungsmesser)
Körperschalladapter 00 009, Bestell-Nr. 573 490.5
Beschleunigungsadapter B 63 ¹⁾
Elektrodynamischer Eich Tisch EET 101, Typ 11 032,
Bestell-Nr. 560 600.6
Kabel ZL 140, Typ 11 054, zum Anschluß von Magnetbandspeichern
an die Mikrofon-Eingangsbuchse
Mikrofonkabel ZL 149, Typ 11 056, 10 m lang
Mikrofonkabel ZL 150, Typ 11 057, 20 m lang
Windschutz W 68 ¹⁾ für 1-Zoll- und 1/2-Zoll-Mikrofon
Windschutz W 70 ¹⁾ für 1-Zoll-Mikrofon
Nasenkonus NK 63)
Sondenvorsatz SV 63 } ¹⁾ für 1-Zoll-Mikrofon
Meßkondensator K 63)
Nasenkonus NK 65)
Sondenvorsatz SV 65 } ¹⁾ für 1/2-Zoll-Mikrofon
Meßkondensator K 65)
Meßkondensator K 76 ¹⁾ für 1/4-Zoll-Mikrofon

¹⁾ Hersteller: VEB Mikrofontechnik Gefell
6552 Gefell, Mühlberg 2

²⁾ Bei Bestellung gewünschte Netzspannung angeben!

3. Technische Daten

Linearer Frequenzbereich

- elektrisch

in Stellung 2 Hz	2 Hz bis 100 kHz	± 3 dB
	10 Hz bis 20 kHz	$\pm 0,5$ dB
in Stellung 20 Hz	20 Hz bis 100 kHz	± 3 dB
	63 Hz bis 20 kHz	$\pm 0,5$ dB

Die untere Grenzfrequenz läßt sich von 2 Hz auf 20 Hz umschalten.

- akustisch

mit MK 102/MV 102	10 Hz bis 20 kHz
mit MK 201/MV 201	30 Hz bis 40 kHz
mit MK 301/A 67/MV 201	30 Hz bis 100 kHz

Meßbare Pegel

	untere Grenze	obere Grenze
- mit MK 102/MV 102		
frequenzunbewertet ($f_u = 20$ Hz)	$\cong 35$ dB	
A-bewertet	$\cong 19$ dB	140 dB LIN
B-bewertet	$\cong 25$ dB	(Klirrfaktor
C-bewertet	$\cong 30$ dB	3%
D-bewertet	$\cong 30$ dB	$f = 1$ kHz)

- mit MK 201/MV 201	
frequenzunbewertet	47 bis 160 dB
- mit MK 301/A 67/MV 201	68 bis 172 dB

Störabstand an der unteren Bereichsgrenze > 5 dB

Bereichsstufung 10 dB

Frequenzbewertung A, B, C, D nach TGL 200-7755
Kurvenverlauf siehe Diagramm 1 (Seite 17)

Oktavfilter

- Mittenfrequenzen f_m	zugehörige Oktavbereiche (3-dB-Grenze)
31,5 Hz	22,3 bis 44,5 Hz
63 Hz	44,5 bis 89 Hz
125 Hz	88 bis 177 Hz
250 Hz	177 bis 354 Hz
500 Hz	354 bis 707 Hz
1 kHz	0,707 bis 1,41 kHz
2 kHz	1,41 bis 2,83 kHz
4 kHz	2,83 bis 5,66 kHz
8 kHz	5,66 bis 11,3 kHz
16 kHz	11,3 bis 22,6 kHz
31,5 kHz	22,3 bis 44,5 kHz
63 kHz	44,5 bis 89 kHz

- Filtercharakteristik siehe Diagramm 2 (Seite 18)
- Grunddämpfung ¹⁾ 0 dB \pm 0,5 dB
- effektive Grunddämpfung ¹⁾ 0 dB \pm 0,6 dB
- Weitabdämpfung bei
1/8 f_m bzw. 8 f_m
(2 Hz \leq f \leq 100 kHz) > 60 dB

Zeitbewertung

- Impuls (I)
- Fast (F)
- Slow (S)
- Impuls halten
- Spitze halten

¹⁾Nach TGL 200-7755

- ist die Grunddämpfung die Anschlußdämpfung des gegebenen Filters bei der Bandmittenfrequenz,
- ist die effektive Grunddämpfung eines gegebenen Filters gleich der Grunddämpfung eines idealen Filters mit rechteckförmiger Durchlaßkurve und gleichem Nennwert der Bandbreite, das bei Anlegen einer Rauschspannung konstanter Leistungsdichte ("Weißes Rauschen") ausgangsseitig die gleiche Signalleistung abgibt wie das gegebene Filter.

Rücklaufgeschwindigkeit des
Signals bei "Impuls halten"
und "Spitze halten"

(Temperatur = 25 °C)

< 3 dB/min

Art der Gleichrichtung

- bei "Slow" und "Fast"
- bei "Impuls" und
"Impuls halten"
- bei "Spitze halten"

Quasieffektivwert

Quasispitzenwert

Spitzenwert der Betrags-
funktion mit einem Fehler
von ± 1 dB bis zu einer
minimalen Impulsbreite von
10 μ s

Verarbeitbarer maximaler
Scheitelfaktor k_g 2)

- bei Vollausschlag
- bei 12 dB unter Vollauss-
schlag

10

40

Anzeigeelement

- Skalenlänge
- Pegelskala

75 mm

Skalenteilung

in 1-dB-Stufen

-5 bis 0 dB

in 0,5-dB-Stufen

0 bis 10 dB

- Spannungsskala

von 0 bis 10 V

und von 0 bis 3,16 V

2) Der Scheitelfaktor k_g ist das Verhältnis von Spitzen-
zu Effektivwert

Übersteuerungsanzeige

getrennte Anzeige vor den Filtern und vor der Quadrierschaltung. Um ein sicheres Arbeiten im gesamten Temperaturbereich zu gewährleisten, spricht die Anzeige ÜBERSTEUERT 2 bei $k_s = 10$ bereits 2 dB unter Vollausschlag an.

Spannungsmessung

- Eingangsspannungsbereich
breitbandig

200 μ V bis 10 V

mit Oktavbandbreite

($250 \text{ Hz} \leq f_m \leq 8 \text{ kHz}$)

3 μ V bis 10 V

- zul. Fehler bei maximalem
Scheitelfaktor k_s

$$k_s = 3$$

$\pm 5 \%$

$$k_s = 5$$

$\pm 10 \%$

$$k_s = 10$$

$\pm 15 \%$

Wechselspannungsausgang

- Ausgangsspannung für
Vollausschlag
- maximale Ausgangsspannung
- Innenwiderstand

$$\tilde{u} = 1 \text{ V}^{1)}$$

$$\hat{u} = 10 \text{ V}^{1)}$$

$$\cong 50 \Omega$$

- zul. Abschlußwiderstand
bei einer Beeinflussung der
Anzeige $< 0,1 \text{ dB}$

$$\cong 5 \text{ k}\Omega$$

1) Erläuterung zu den verwendeten Symbolen:

\tilde{u} = Effektivwert der Spannung

\hat{u} = Spitzenwert der Spannung

Gleichspannungsausgang

- Leerlaufausgangsspannung $\approx 1 \text{ V}$
- Innenwiderstand $\approx 7,5 \text{ k}\Omega$
- zul. Abschlußwiderstand beliebig, keine Beeinflussung der Anzeige bei Kurzschluß

Mikrofoneingangsbuchse \rightarrow

- Eingangswiderstand $100 \text{ k}\Omega$
- Eingangskapazität $\cong 80 \text{ pF}$

Kalibrierung

- elektrisch mit eingebautem 1000-Hz-Sinusgenerator
- akustisch mit Pistonfon 1)

Grundfehler ²⁾ des Gesamtgerätes bei 80 dB und $f = 1000 \text{ Hz}$

$\pm 1 \text{ dB}$

Fehler ²⁾ bei der Effektivwertbildung

- bis $k_s = 3$ $\pm 0,5 \text{ dB}$
- bis $k_s = 5$ $\pm 1 \text{ dB}$
- bis $k_s = 10$ $\pm 1,5 \text{ dB}$
- bis $k_s = 40$ $\pm 2,5 \text{ dB}$

Fehler ²⁾ der Meßbereichumschaltung, bezogen auf 80 dB $\cong 0,3 \text{ dB}$

Fehler ²⁾ der Skalenteilung, bezogen auf den Skalenwert 10 dB

- im Bereich 0 bis +10 dB $\cong 0,2 \text{ dB}$
- im Bereich -5 bis 0 dB $\cong 0,5 \text{ dB}$

1) gehört nicht zum Lieferumfang

2) gilt unter Referenzbedingungen

zusätzlicher Fehler

- im Arbeitstemperaturbereich < 0,5 dB
- durch Einfluß der Luftfeuchte < 0,5 dB
- der Grunddämpfung des Filters bei rel. Luftfeuchte $\geq 80 \%$
 - $\pm 0,5$ dB ($f_m > 63$ Hz)
 - ± 1 dB ($f_m \leq 63$ Hz)

vorgetäuschter Schalldruckpegel durch Einfluß eines magnetischen Wechselfeldes von $H = 80 \frac{A}{m}$, $f = 50$ Hz

- < 40 dB (LIN)
- < 20 dB (A)
- < 45 dB (Okt 63)

vorgetäuschter Schalldruckpegel durch Einfluß mechanischer Schwingungen auf das Meßmikrofon

$$a = 10 \text{ m} \cdot \text{s}^{-2}$$

$f = 20$ bis 2500 Hz < 90 dB

Störabstand durch Einfluß eines Schallfeldes von 110 dB > 60 dB

Klimatische Bedingungen

- Arbeitstemperaturbereich -20 bis +50 °C
- relative Luftfeuchte $\leq 90 \%$
- höchster Wasserdampfdruck $4 \cdot 10^3$ Pa 1)
- Lagertemperaturbereich -40 bis +70 °C

Referenzbedingungen

- Umgebungstemperatur $20 \text{ °C} \pm 2 \text{ K}$ 2)
- relative Luftfeuchte 40 bis 60 %
- Luftdruck $10,13 \cdot 10^4$ Pa 1)
- Globalstrahlung indirekt

1)
1 Pa (Pascal) = $1 \text{ N} \cdot \text{m}^{-2} = 10 \text{ } \mu\text{bar}$
1 Torr = $1,333 \ 224 \cdot 10^2$ Pa

2)
1 K (Kelvin) $\hat{=}$ 1 grad

mechanische Belastbarkeit nach TGL 200-0057	Einsatzgruppe G II
Schutzklasse nach TGL 14283/07	
- Batteriebetrieb	III
- Netzbetrieb	I
Schutzgrad nach TGL 15165	IP 20
Schutzgüte	gemäß ABAO 3/1 (GBl. der DDR, Teil II Nr. 87 vom 12.8.1966)
mittlere Zeit zwischen zwei Ausfällen	≥ 2200 h
Stromversorgung	5 Monozellen R 20; 1,5 V oder 5 NK-Rundzellen 1,2 V; 3 Ah oder Netzgerät ZE 321
- Betriebsdauer mit einem Satz Monozellen R 20 bei etwa 20 °C und Intervall- betrieb mit 30 min Ein- schaltzeit und 30 min Erholzeit	
ohne Mikrofonheizung	> 12 h
mit Mikrofonheizung	> 6 h
Leistungsaufnahme	
- ohne Mikrofonheizung	< 1,5 W
- mit Mikrofonheizung	< 2,5 W
Abmessungen (L x B x H)	194 mm x 340 mm x 119 mm
Masse	etwa 4 kg

Kondensator-Mikrofon

bestehend aus	Meßmikrofonkapsel MK 102 Meßmikrofonverstärker MV 102
Gesamtlänge	123 mm
Kapseldurchmesser	23,8 mm
Kapselkapazität ¹⁾	64 pF \pm 10 % (gemessen bei 1 kHz)
Polarisationsspannung	200 V
Freifeld-Übertragungsfaktor ¹⁾	etwa 50 mV/Pa ²⁾
Frequenzgang des, Feld- Übertragungsmaßes	siehe Diagramm 3 (Seite 18) (genauer Verlauf siehe Kenn- blatt)
Richtcharakteristik	siehe Diagramm 4 (Seite 19)
Störspannung am Ausgang des MV 102 (Eingang mit 64 pF abge- schlossen)	
- in Stellung 2 Hz	50 μ V
- in Stellung 20 Hz	25 μ V
Abhängigkeit des Übertragungs- maßes	
- vom Luftdruck	\leq 0,1 dB bei 10 % Druckände- rung
- von der Temperatur	\leq 0,01 dB/K ³⁾
- von der Luftfeuchte	\leq 0,5 dB zwischen 0 und 90 % relativer Luftfeuchte, mit eingeschalteter Mikrofon- heizung

1) genauer Wert siehe Kennblatt

2) 1 Pa (Pascal) = 1 N·m⁻² = 10 μ bar
1 Torr = 1,333224·10² Pa

3) 1 K (Kelvin) \cong 1 grd

4. Arbeitsweise des Gerätes

Der prinzipielle elektrische Aufbau des Gerätes ist in Bild 2 dargestellt.

Der zu messende Schalldruckpegel ist durch die Gleichung

$$L = 20 \lg \frac{\tilde{p}}{p_0} \text{ dB} \quad \text{mit}$$

\tilde{p} = Effektivwert der Schalldruck-Zeitfunktion

$p_0 = 2 \cdot 10^{-5} \text{ Pa}$ Bezugsschalldruck

definiert. Er wird gebildet, indem das Meßmikrofon die empfangenen Schallwellen in eine zur Schalldruck-Zeitfunktion proportionale Wechselspannung umwandelt.

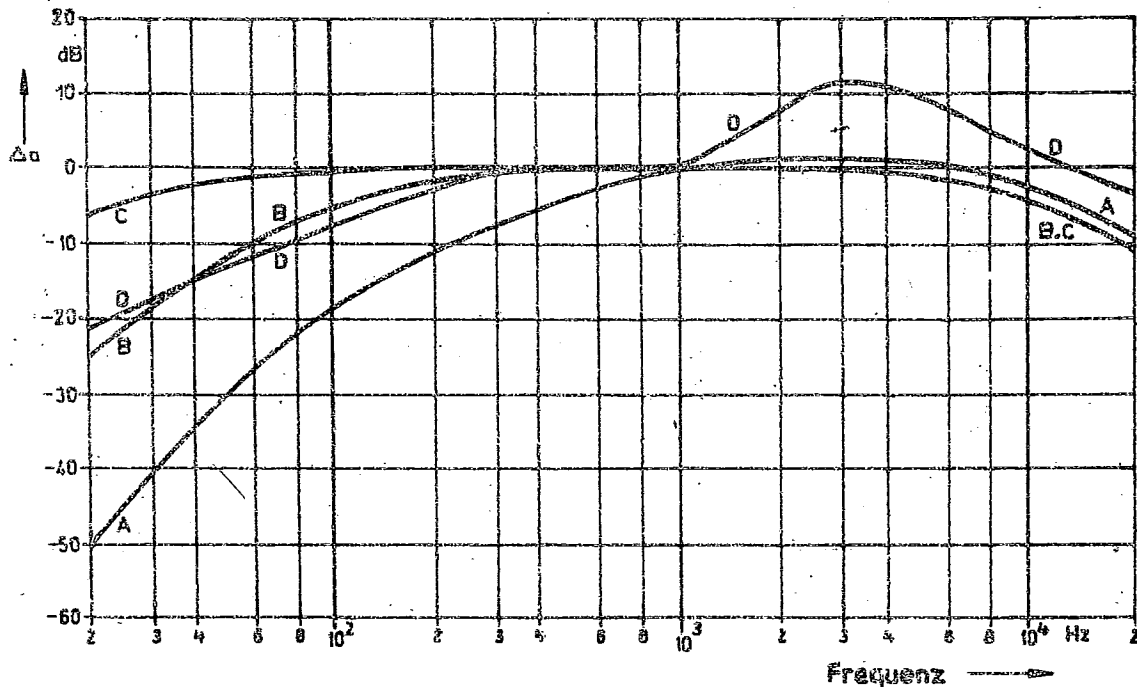


Diagramm 1
Verlauf der Frequenzbewertungskurven A, B, C, D

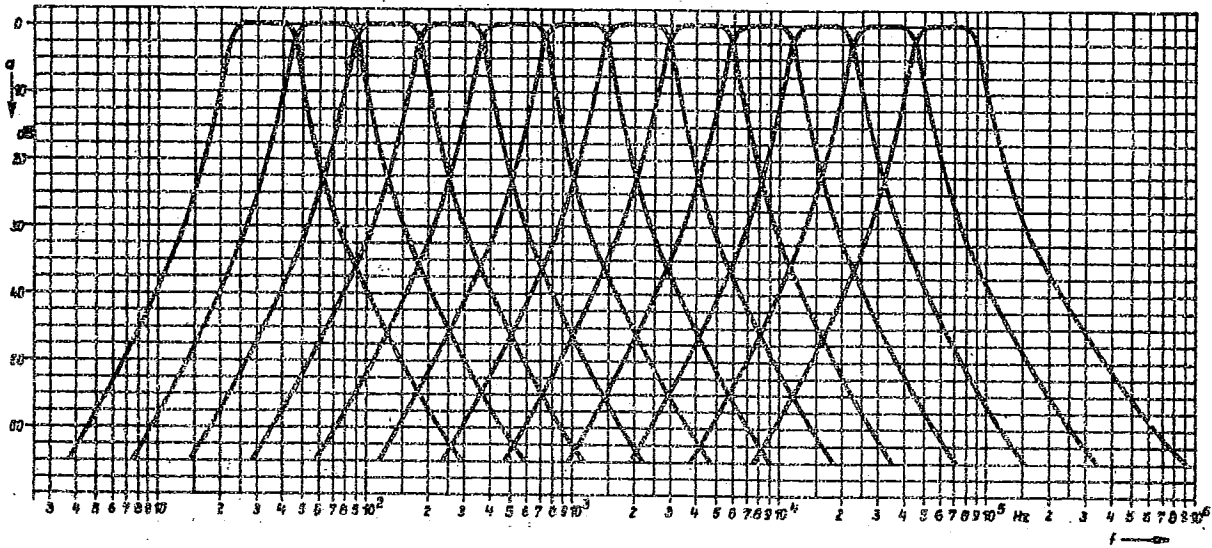


Diagramm 2
Filterkurven des Oktavfilters

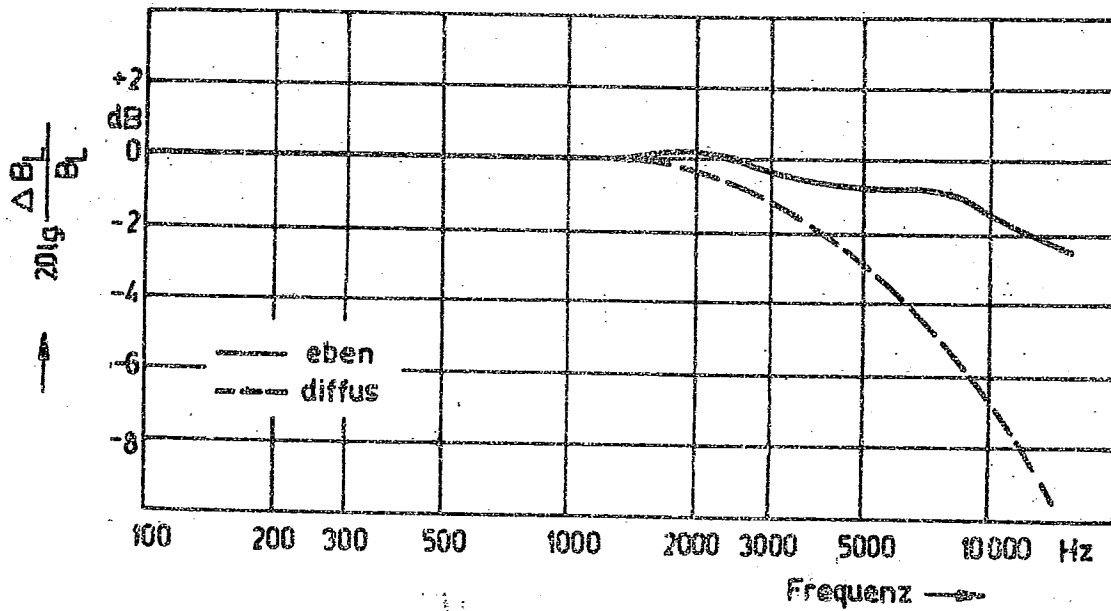


Diagramm 3
Frequenzgang des Leerlaufübertragungsmaßes

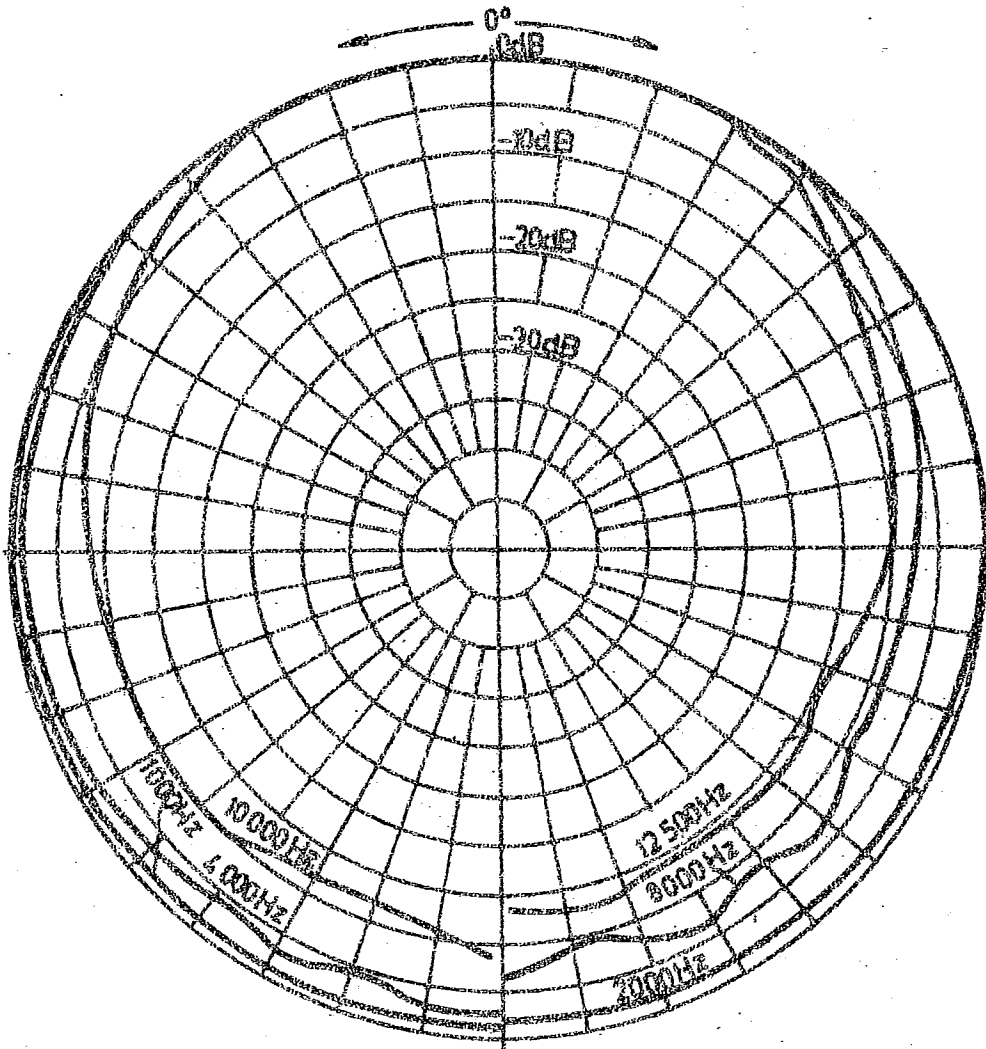
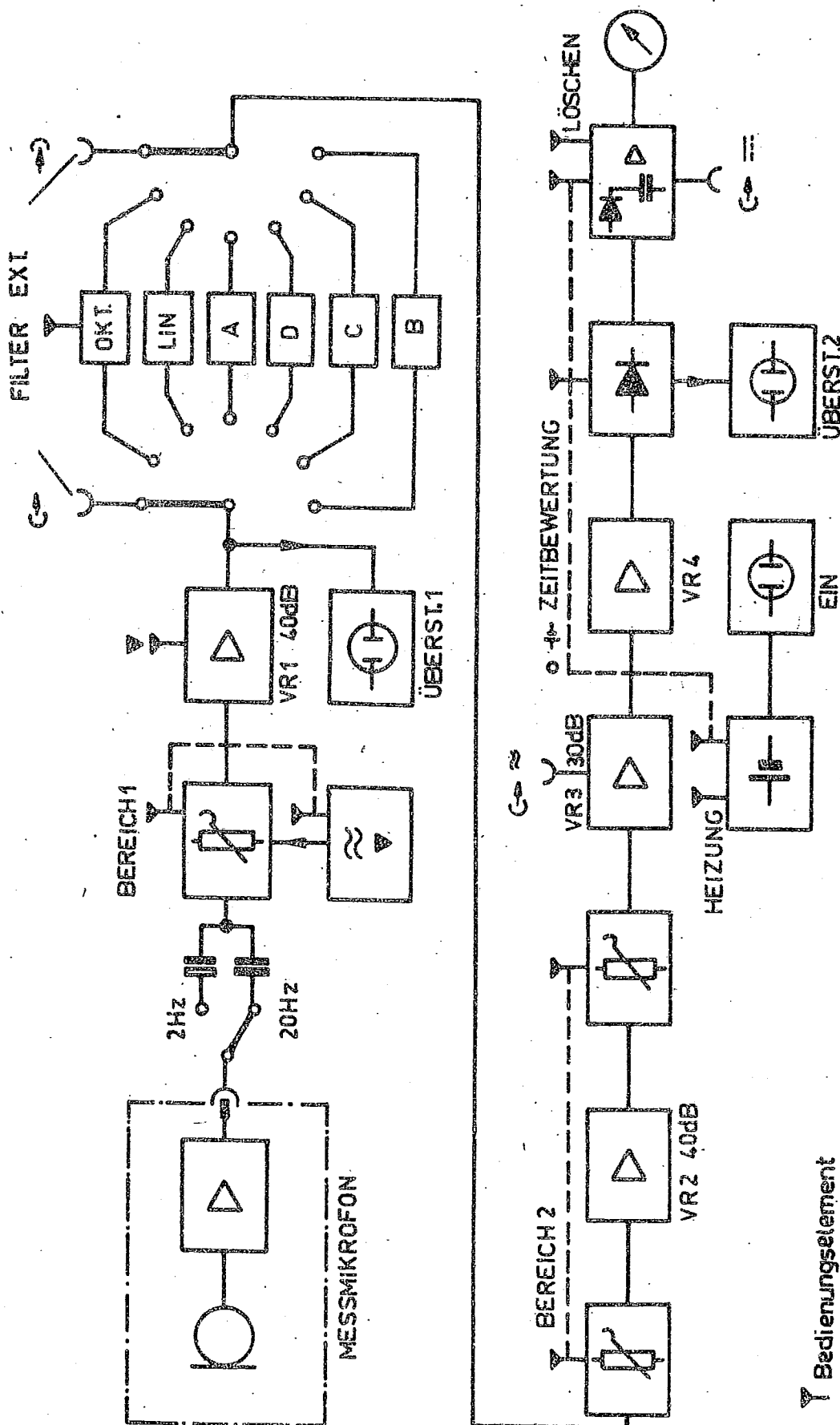


Diagramm 4

Reichtdiagramm des Meßmikrofons



↑ Bedienungselement

Bild 2

Übersichtsschaltplan des Präzisions-Impulsschallpegelmessers 00 017

Nach entsprechender Verstärkung, Bewertung und Gleichrichtung zeigt ein Drehspulinstrument mit bestimmten dynamischen Eigenschaften deren Effektivwert an.

Die vom Meßmikrofon gelieferte Wechselspannung gelangt über einen Umschalter, dessen Stellungen unterschiedlichen Koppelkondensatoren zugeordnet sind, zum 1. Spannungsteiler (Schalter BEREICH 1). An diesen ist der Verstärker VR 1 angeschlossen, dessen Verstärkung durch den Kalibriereinsteller um ca. 12 dB variiert werden kann. Beim Kalibrieren mit der internen Kalibrierspannung wird der Eingang des 1. Verstärkers von der Mikrofoneinheit abgetrennt und über einen Spannungsteiler an die interne Kalibrierspannungsquelle geschaltet. Die Frequenzbewertung des Signals erfolgt durch intern umschaltbare Filter A, B, C oder D, ein Oktavfilter mit 12 Bereichen zwischen 31,5 Hz und 63 kHz oder extern anschließbare Filter. Nach den Filtern durchläuft das Signal den 2. Spannungsteiler, Verstärker VR 2 und den 3. Spannungsteiler. Der 2. und 3. Spannungsteiler werden gemeinsam durch den Schalter BEREICH 2 betätigt. Die Aufteilung der Spannungsteiler in der gewählten Weise ist notwendig, um bei dem großen Pegelumfang des Gerätes eine hohe Übersteuerungssicherheit bei größtmöglichem Störabstand zu gewährleisten.

Die Verstärkereinheit VR 3 versorgt den Wechselspannungsausgang $\ominus \approx$ und speist die Verstärkereinheit VR 4.

Die Signalaufbereitung für den quadratischen Gleichrichter erfolgt in VR 4 durch Verstärkung auf eine hohe Signalamplitude bei gleichzeitiger Gewinnung eines zusätzlichen gegenphasigen Signals.

Der quadratische Gleichrichter setzt sich aus einem Lineargleichrichter zur Bildung der Betragsfunktion und einer Quadrirstufe mit gleitendem Parameter zur Bildung des Effektivwertes zusammen. Die Integrationszeitkonstante des quadratischen Gleichrichters wird je nach gewünschter Zeitbewertung (Slow, Fast oder Impuls) umgeschaltet. Die Zeitbewertung "Impuls" bildet annähernd die Eigenschaften des menschlichen Ohres nach und erfordert eine Integrationszeitkonstante von

ca. 35 ms mit anschließender Zeitdehnung des Signals (Messung eines Quasispitzenwertes). Der Zeitdehner dient außerdem nach Umschalten der Zeitkonstante als Signalspeicher für die Zeitbewertungen "Impuls halten" und "Spitze halten". Die Rückstellung des Zeigers erfolgt in diesen beiden Betriebsarten durch die Taste LÖSCHEN. Die gewonnene Signalgleichspannung steuert einen Gleichstromverstärker, an dem das Meßinstrument sowie der Gleichspannungsausgang \ominus ~~---~~ angeschlossen sind. Zur internen Kalibrierung dient ein amplitudenstabilisierter 1000-Hz-Sinusgenerator, der in der Kalibrierstellung des Schalters BEREICH 1 eingeschaltet wird. Er ermöglicht eine Kalibrierung der gesamten Verstärkerkette sowohl bei linearem Frequenzgang als auch bei eingeschalteten Filtern (A, B, C, D, 1-kHz-Oktave und externe Filter bei $f_m = 1$ kHz).

Um Übersteuerungen der Verstärker zu verhindern, überwacht je eine Übersteuerungsanzeigeschaltung vor den Filtern und der Quadrierstufe den Signalpegel.

Bei Überschreiten des höchstzulässigen Signalpegels blinkt mindestens eine mit ÜBERSTEUERT 1 bzw. ÜBERSTEUERT 2 beschriftete Glühlampe.

Die Betriebsspannungen erzeugt ein Transverter, der aus Batterien bzw. einem Netzgerät gespeist wird und mit ca. 25 kHz schwingt. Alle Betriebsspannungen sind stabilisiert. Den Betriebszustand zeigt eine Glühlampe durch Blinken an. Die zur Mikrofonheizung erforderliche Spannung liefern die Batterien bzw. das Netzgerät direkt. Sie ist zur Verminderung von Störeinflüssen im Mikrofon und Mikrofonkabel elektronisch gesiebt. Bei Verwendung von Meßmikrofonverstärkern mit Feldeffekt-Transistor (Typ MV 102) kann die Heizspannung am Gerät abgeschaltet werden, sofern man sie nicht zum Betrieb der vorgesehenen Zusatzheizung benötigt.